

**TOMTAR®**

# **Levina 320-2**

# **Levina 400-2**

Duschoilettenstühle  
Bedienungsanleitung

DE



Version 3.0.0

## Erfassung der Produkt Identifikationsdaten

Wir empfehlen Ihnen, die Identifikationsdaten zu Ihrem Produkt vom Typenschild in die nachfolgenden Zeilen zu übertragen, damit Sie diese bei Rückfragen zum Produkt parat haben (siehe Kapitel „Produktkennzeichnung“).

<b>TYP</b> Typ / Modell:	
<b>REF</b> Artikel Nr. / REF:	
<b>UDI</b> Seriennummer (21):	
 Herstellungsdatum:	
Sonstige Angaben/Notizen:	

## Vielen Dank, dass Sie sich für einen Levina Duschoilettenstuhl von DIETZ entschieden haben.

Dieses Produkt ist ein medizinisches Hilfsmittel. Um es korrekt nutzen zu können und mögliche Gefahren durch unsachgemäßen Gebrauch zu vermeiden, ist es erforderlich, dass Sie sich mit dessen Handhabung sehr genau vertraut machen.

Lesen Sie diese Bedienungsanleitung sorgfältig durch, bevor Sie Ihren Duschoilettenstuhl verwenden. Sie erhalten darin wichtige Hinweise, die es Ihnen erlauben, die technischen Vorzüge vollständig zu nutzen.

Darüber hinaus erhalten Sie Informationen, die der Betriebssicherheit, sowie einer bestmöglichen Werterhaltung Ihres Duschoilettenstuhls dienen. Sollten Sie weitergehende Informationen zu Ihrer Versorgung wünschen, so wenden Sie sich bitte an Ihr Sanitäts-Fachhaus.

Auf unserer Internetseite finden Sie immer den aktuellen Stand zu Ihrem Produkt. Für Hinweise und Fragen zur Produktsicherheit und zu Rückrufen wenden Sie sich schriftlich oder telefonisch an DIETZ. Unsere Kontaktinformationen finden Sie auf der Rückseite der Bedienungsanleitung.



---

### HINWEIS

Für Menschen mit eingeschränkter Sehfähigkeit steht zur größeren Darstellung die Bedienungsanleitung unter **[www.dietz-group.de](http://www.dietz-group.de)** im PDF-Format zur Verfügung. \_\_\_\_\_



## 01 Wichtige Informationen

Allgemeines . . . . .	5
Zweckbestimmung . . . . .	5
Indikation . . . . .	5
Kontraindikationen . . . . .	5

## 02 Produktbeschreibung

Zeichen und Symbole . . . . .	6
Lieferumfang . . . . .	6
Zubehör (optional wählbar) . . . . .	7
Levina 320-2 ProduktAufbau . . . . .	7
Levina 400-2 Produktaufbau . . . . .	7

## 03 Duschoilettenstuhl in Betrieb nehmen

Informationen zur Montage . . . . .	8
Werkzeuge . . . . .	8
Montageanleitung . . . . .	8
Antriebsräder montieren Levina 400-2 . . . . .	8
Feststellbremsen montieren Levina 400-2 . . . . .	9
Sitzfläche montieren . . . . .	10

## 04 Duschoilettenstuhl verwenden

Beinstützen montieren . . . . .	11
Grundeinstellungen . . . . .	11
Fußplatten in der Höhe verstellen . . . . .	11
Benutzung der Feststellbremsen . . . . .	12
Hinsetzen und Aufstehen . . . . .	13
Ein- und Aussteigen von der Seite . . . . .	14
Ein- und Aussteigen von Vorne . . . . .	14
Levina 400-2 fahren und Abbremsen . . . . .	15
Benutzung als Toilettenstuhl . . . . .	16
Benutzung als Duschstuhl . . . . .	16
Transport . . . . .	17
Zubehör und Anbauten von Fremdanbietern . . . . .	17

## 05 Einstellungen & Zubehör

Wichtige Hinweise zu den Einstellungen . . . . .	18
Eimerschienen demontieren / austauschen . . . . .	18
Zubehör Toiletteneimer (optional) . . . . .	18
Zubehör Höhenadapter 50 mm (optional) . . . . .	19

## 06 Technische Daten

Duschoilettenstuhl Abmessungen . . . . .	20
Produktprüfungen . . . . .	21
Weitere Angaben . . . . .	22
Materialien . . . . .	22

## 07 Sicherheitshinweise

Sicherheitshinweise . . . . .	23
-------------------------------	----

## 08 Hinweise zum Gebrauch

Wartung / Instandhaltung . . . . .	24
Instandhaltungsplan . . . . .	25
Fehlersuche und -behebung . . . . .	26
Reparatur / Austausch Lenkrolle . . . . .	26
Reinigung . . . . .	27
Desinfektion . . . . .	27
Weitergabe und Wiedereinsatz . . . . .	27
Lagerung . . . . .	28
Entsorgung . . . . .	28
Produktkennzeichnung . . . . .	29

## 09 Herstellererklärungen

Gewährleistung . . . . .	30
Lebensdauer . . . . .	30
Haftung . . . . .	30

## ALLGEMEINES

---

Diese Bedienungsanleitung ist Bestandteil des Lieferumfangs. Sie ist beim Benutzer bereitzuhalten und bleibt auch bei Weitergabe des Produktes beim Produkt. Änderungen durch technische Weiterentwicklungen gegenüber den in dieser Bedienungsanleitung dargestellten Ausführungen behalten wir uns vor. Nachdrucke, Übersetzungen und Vervielfältigungen in jeglicher Form, auch auszugsweise, bedürfen der schriftlichen Zustimmung der DIETZ GmbH. Das Urheberrecht liegt beim Hersteller. Den jeweils aktuellen Stand der Bedienungsanleitung erfahren Sie bei der DIETZ GmbH.

## ZWECKBESTIMMUNG

---

Der Duschoilettenstuhl wurde für bewegungseingeschränkte Personen entwickelt. Er ist ausschließlich für den Innenbereich konzipiert und dient als Hilfsmittel bei der körperlichen Hygiene, beim Duschen, Baden und beim Toilettengang. Eine Benutzung zu anderen Zwecken ist unzulässig. Der Duschoilettenstuhl ist für eine max. Benutzerlast von 120 kg konzipiert. Wenn der Duschoilettenstuhl von einer Begleitperson bewegt wird, muss diese körperlich in der Lage sein, den besetzten Duschoilettenstuhl zu schieben und abzubremesen. Der Duschoilettenstuhl darf nicht von Kindern und Personen, die kleiner als 146 cm sind oder weniger als 40 kg (BMI < 17) wiegen, verwendet werden. Für die Benutzung als dauernde Sitzgelegenheit ist der Levina nicht geeignet.

## INDIKATION

---

Die Versorgung mit einem Levina ist dann angezeigt, wenn Menschen mit eingeschränkter Beweglichkeit die vorhandene Badewanne und/oder Dusche, ggf. auch mit einer Bade- oder Duschhilfe, nicht nutzen können. Auch wenn das Benutzen oder Erreichen der Dusche/Toilette aufgrund der Behinderung nicht möglich ist, kann der Levina als Toilettensstuhl verwendet werden.

## KONTRAINDIKATIONEN

---

Die Verwendung des Duschoilettenstuhls ist nicht angezeigt bei:

- ▼ Wahrnehmungsstörungen
- ▼ Starken Gleichgewichtsstörungen
- ▼ Sitzunfähigkeit
- ▼ einem Benutzergewicht größer als 120 kg.

## ZEICHEN UND SYMBOLE

---

Diese Symbole markieren Textpassagen, die hilfreich für die Nutzung und den Betrieb des Produktes im Alltag sind.



### WARNUNG

Warnhinweise müssen unbedingt beachtet und angewendet werden! Sie machen darauf aufmerksam, dass bei Nichtbeachtung Verletzungsgefahr besteht und/oder Schäden am Produkt oder der Umgebung verursacht werden können.



### HINWEIS

Tipps und Ratschläge, die die Verwendung von Funktionen erleichtern.

## LIEFERUMFANG

---

Der Duschoilettenstuhl ist ab Werk teilmontiert und in einem Karton verpackt. Lose Komponenten, sind in weiteren beiliegenden Kartonagen und Folien gesichert. Nach Erhalt der Ware prüfen Sie bitte umgehend den Inhalt auf Vollständigkeit und Unversehrtheit. Ist der Inhalt erkennbar beschädigt, verständigen Sie unverzüglich ihren Lieferanten.

Der Inhalt besteht aus:

- ▼ 1 Duschoilettenstuhl Levina inkl. Sitzfläche mit Hygieneausschnitt/-einsatz
- ▼ 1 Bedienungsanleitung
- ▼ In separatem Karton: 2 Beinstützen, Wadenband und Feststellschrauben
- ▼ 2 Feststellbremsen, separat für Levina 400-2
- ▼ Zubehör (falls gewählt)



### WARNUNG

**Vergiftungsgefahr:** Beim Verbrennen von Verpackungsfolien können giftige Gase entstehen.

**Erstickungsgefahr:** Bewahren Sie Plastikbeutel außerhalb der Reichweite von Kindern auf.

## ZUBEHÖR (OPTIONAL WÄHLBAR)

Vom Hersteller erhältliches Zubehör:

- ▼ Höhenadapter
- ▼ Eimer

## LEVINA 320-2 PRODUKTAUFBAU

- A) Schiebestange Begleitperson
- B) Rückenlehne
- C) Armlehnen schwenkbar
- D) Sitzfläche mit Ausschnitt
- E) Beinstütze, wegschwenkbar, abnehmbar
- F) Feststellschraube Rückenrahmen
- G) Lenkrolle
- H) Lenkrolle mit Totalfeststeller

Auf der Abbildung nicht dargestellt sind:

- Wadenband
- Hygieneausschnitt /-einsatz
- Einschubschiene Toiletteneimer



Abb. 1

## LEVINA 400-2 PRODUKTAUFBAU

- A) Schiebestange Begleitperson
- B) Rückenlehne
- C) Armlehnen schwenkbar
- D) Sitzfläche mit Ausschnitt
- E) Feststellbremse
- F) Antriebsrad mit Greifreifen
- G) Lenkrolle
- H) Beinstütze, wegschwenkbar, abnehmbar

Auf der Abbildung nicht dargestellt sind:

- Wadenband
- Hygieneausschnitt /-einsatz
- Einschubschiene Toiletteneimer



Abb. 2

## INFORMATIONEN ZUR MONTAGE

Der Duschtoilettenstuhl muss nach dem Auspacken montiert werden. Die Montage und die Funktionsüberprüfung werden vom Fachhandel ausgeführt. Der Techniker beim Fachhändler passt den Duschtoilettenstuhl dem jeweiligen Benutzer an.



### WARNUNG

**Wegrollgefahr:** Betätigen Sie vor jeder Aktion im Stand am Duschtoilettenstuhl die Totalfeststeller oder die Feststellbremse (Levina 400-2).

**Klemmgefahr:** besteht an allen beweglichen Teilen! \_\_\_\_\_

## WERKZEUGE

Für den Duschtoilettenstuhl werden die nachfolgenden Standard- Werkzeuge benötigt:

- ▼ Maulschlüssel 8, 10,17
- ▼ Innensechskantschlüssel 4, 5
- ▼ Kreuzschlitzschraubendreher ph1, ph2

## MONTAGEANLEITUNG

### Antriebsräder montieren Levina 400-2

**Werkzeug:** 2 x 17 mm Maulschlüssel,  
Kreuzschlitzschraubendreher ph1

1. Demontieren Sie die Steckachse von den Antriebsrädern.
2. Montieren Sie die Antriebsräder mit der Steckachse von außen nach innen in das untere Bohrloch der Hinterrad Adapterplatte (1, Abb. 3).
3. Verschrauben Sie zuletzt die Abdeckkappen wieder mit der Steckachse (2, Abb. 3).

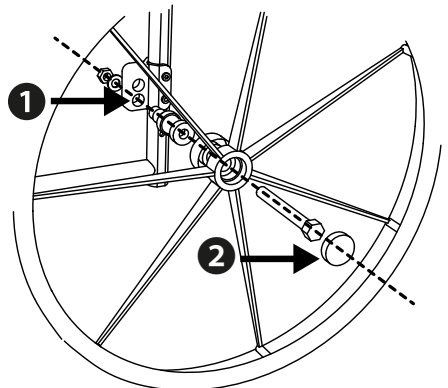


Abb.3



## Feststellbremsen montieren Levina 400-2

**Werkzeug:** 5 mm Innensechskantschlüssel

Die Feststellbremsen sind dem Produkt separat beige packt.

1. Der Abstand zwischen Bremsbolzen und Reifendecke muss bei max. geöffnetem Bremsmechanismus an der engsten Stelle 50 mm betragen (Abb. 4).
2. Achten Sie bei der Montage des Befestigungsadapters der Bremse (1, Abb.5) darauf, dass der Abstand zwischen Bremsbolzen und Reifendecke von 50 mm eingehalten wird (Abb. 4).
3. Ziehen Sie anschließend die Schrauben (1, Abb.5) wieder fest und wiederholen die Schritte auf der anderen Seite für die zweite Feststellbremse.
4. Überprüfen Sie die Funktion. Der Duschoi-  
lettenstuhl sollte bei angezogenen Bremsen nicht verschiebbar sein.

Bei der Verwendung des optionalen Höhenadapters, muss der Abstand zwischen Bremsbolzen und Reifendecke ebenfalls 50 mm betragen. Zur Korrektur lösen Sie den Befestigungsadapter der Bremse erneut und bringen ihn in die richtige Position (1, Abb.5).



### WARNUNG

**Wegrollgefahr:** Achten Sie auf gleichmäßige Einstellung der Bremse auf beiden Seiten des Duschoi-  
lettenstuhls.

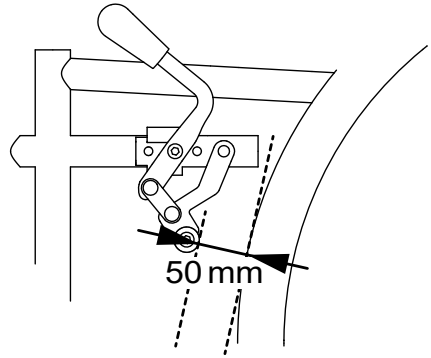


Abb.4

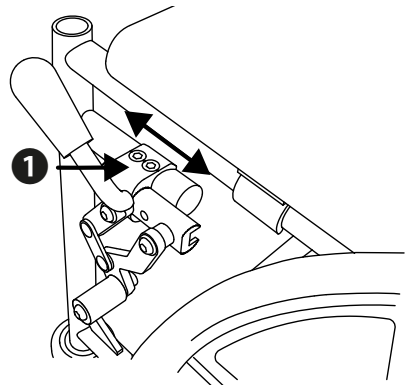


Abb.5



### HINWEIS

**Orientierungshilfe:** Die roten Markierungen am Rahmen und an der Bremse schließen bei der Montage ohne Höhenadapter den Befestigungsadapter der Bremse (1, Abb.5) rechts und links ein.

## Rückenlehne montieren

1. Stecken Sie die Rückenrahmenrohre von oben in die hinteren Rohre des Untergestells (1, Abb. 6).
2. Die Rohre der Rückenlehne und des Untergestells werden mit den beiliegenden Sterngriffschrauben fest miteinander verschraubt (2, Abb. 6).

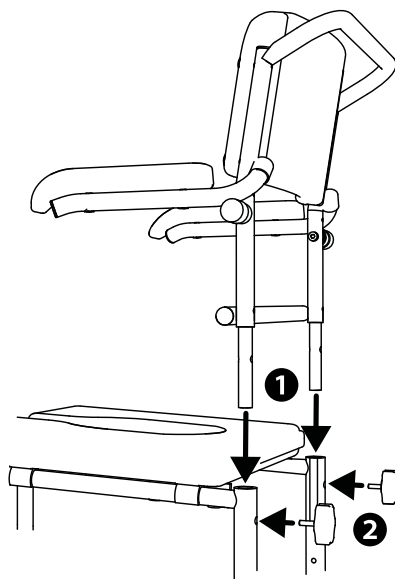


Abb.6

## Sitzfläche montieren

1. Betätigen Sie zuerst die Feststellbremsen.
2. Nehmen Sie das Sitzpolster und schieben Sie es mit der Aussparung in die hintere Quertraverse des Rahmens (1, Abb. 7).
3. Drücken Sie nun die Sitzfläche mit flachen Händen von oben auf den Rahmen nach unten.
4. Die Sitzfläche ist richtig fixiert, wenn die Clips auf der Unterseite der Sitzfläche vollständig am Rahmen einrasten.

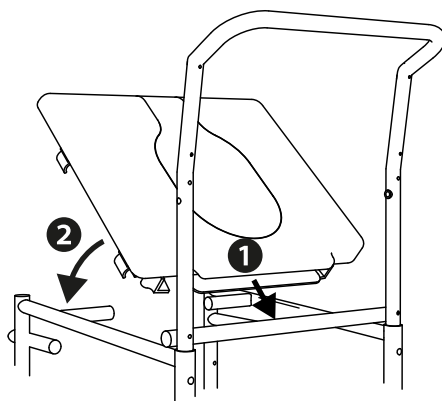


Abb.7



### WARNUNG

**Klemmgefahr:** Beim Einrasten des Sitzpolsters besteht Klemmgefahr der Finger zwischen dem Rahmen und Polster! \_\_\_\_\_

## Beinstützen montieren

1. Hängen Sie die Beinstützen von oben seitlich in das Rahmenrohr ein (1, Abb. 8).
2. Schwenken Sie die Beinstütze nach vorne bis sie hörbar einrastet (2, Abb. 8).

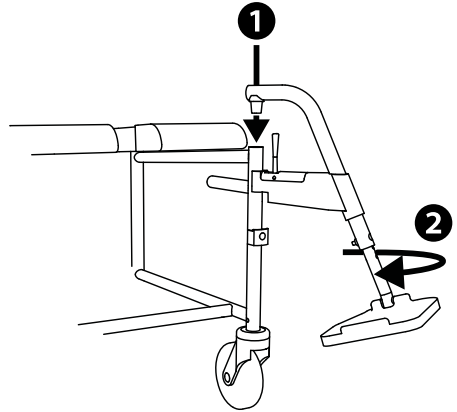


Abb.8

## GRUNDEINSTELLUNGEN

### Fußplatten in der Höhe verstellen

1. Lösen Sie die Verschraubung an der Rückseite des Beinstützenrohrs (1, Abb. 9).
2. Stellen Sie die gewünschte Höhe der Fußplatte über die 9 Bohrungen ein (2, Abb. 9).
3. Stecken Sie die Schraube ins das gewünschte Bohrloch und ziehen sie diese wieder fest an.

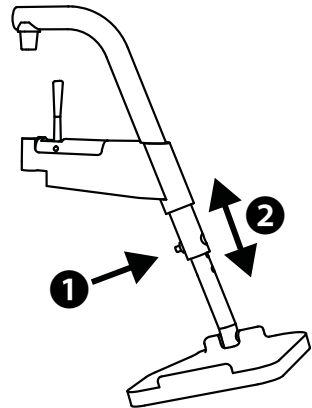


Abb.9



### HINWEIS

Die Einstellung ist richtig, wenn bei aufliegenden Füßen auf den Fußplatten Ihre Oberschenkel waagrecht auf der Sitzfläche liegen. \_\_\_\_\_

## BENUTZUNG DER FESTSTELLBREMSEN

### Bremsen Levina 320-2

Der Levina 320-2 ist mit vier 5-Zoll- Lenkrollen ausgestattet. Die beiden hinteren sind als Totalfeststeller ausgeführt. Nach Betätigung des jeweiligen Totalfeststellers ist die Lenkrolle gebremst und auch gegen Verdrehen geschützt. Für einen sicheren Stand sind stets beide Totalfeststeller zu betätigen.

1. Betätigen Sie den Bremsmechanismus durch einen Tritt auf die Feststellwippe (1, Abb. 10).
2. Zum Lösen der Bremse treten Sie auf den kleinen Wippenhebel (2, Abb.10).

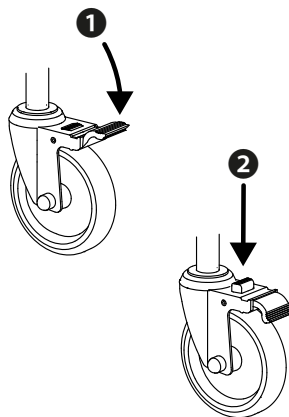


Abb.10

### Bremsen Levina 400-2

Der Duschoilettenstuhl besitzt auf beiden Seiten jeweils eine Feststellbremse, damit können Sie den Duschoilettenstuhl sicher parken. Zum Abbremsen der Fahrt sind diese nicht geeignet! Hierzu dienen die Greifreifen, auf die mit den Handflächen leichter Druck ausgeübt wird (siehe Kapitel „Levina 400-2 fahren und abbremsen“).

1. Drücken Sie die Bremshebel beider Seiten (1) nach vorne, bis sie spürbar einrasten und die Bremsklötze (2) die Räder blockieren (Abb.11).
2. Um die Feststellbremsen zu lösen: Ziehen Sie die Bremshebel wieder nach hinten.

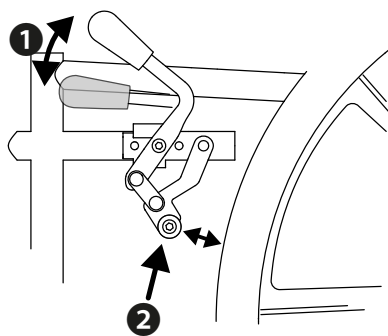


Abb.11



## WARNUNG

**Verletzungsgefahr:** Benutzen Sie die Feststellbremsen nicht zum Abbremsen des Duschoilettenstuhls während der Fahrt; die Räder können sonst blockieren.

Wenn eine Bremse beschädigt ist, darf der Duschoilettenstuhl nicht mehr benutzt werden. \_\_\_\_\_

## HINSETZEN UND AUFSTEHEN

Damit Sie sich möglichst sicher und einfach in Ihren Levina setzen bzw. wieder aus ihm aufstehen können, gehen Sie bitte wie folgt vor:

1. Lösen Sie die Beinstützen und schwenken Sie diese nach außen ab (siehe nächstes Kapitel).
2. Stellen Sie den Levina nach Möglichkeit mit den Hinterrädern an eine stabile Wand.
3. Blockieren Sie den Levina mit den Feststellbremsen oder über die Totalfeststeller.
4. Stellen Sie sich so nah wie möglich an den Levina, drehen Sie sich um und gehen Sie vorsichtig so weit zurück, bis Sie an Ihren Beinen die Kante der Sitzfläche spüren.
5. Greifen Sie nun mit beiden Händen nach den Seitenteilen und setzen sich langsam und sicher in den Duschoilettenstuhl.
6. Schwenken Sie dann die beiden Beinstützen wieder nach vorne in Fahrtrichtung. Achten Sie dabei auf das klickende Geräusch, wenn die Beinstützen hör- und spürbar einrasten.
7. Klappen Sie zum Schluss die beiden Fußplatten mit Ihren Füßen nach unten und setzen Sie Ihre Füße auf die Fußplatten auf (siehe Kapitel „Ein und Aussteigen von vorne“).

Zum Aufstehen verfahren Sie in umgekehrter Reihenfolge.

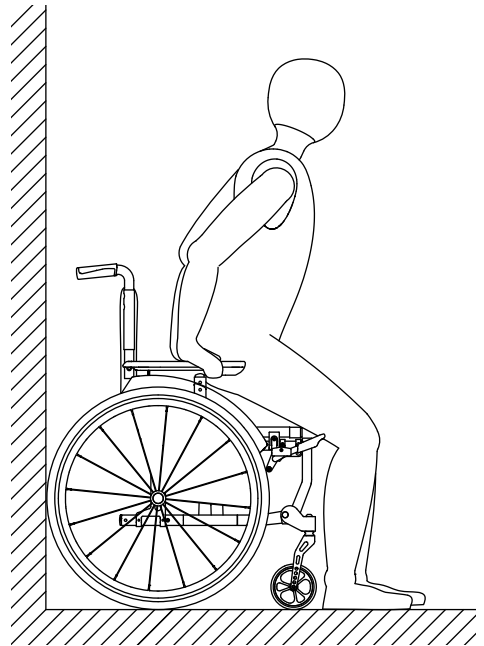


Abb.12



### HINWEIS

Stellen Sie den Duschoilettenstuhl rückwärts gegen eine stabile Wand. Damit ist gewährleistet, dass der Duschoilettenstuhl auf glattem Untergrund nicht wegrutschen kann. \_\_\_\_\_

## EIN- UND AUSSTEIGEN VON DER SEITE



### WARNUNG

**Sturzgefahr:** Beim seitlichen Übersetzen oder Aufstehen unbedingt die Fußstützen vorher abnehmen. Stellen Sie sich niemals auf die Fußplatten.

1. Betätigen Sie zuerst die Feststellbremsen.
2. Die Armlehnen können zum leichteren Ein- und Aussteigen einfach nach hinten geschwenkt werden (2, Abb.13).
3. Ziehen Sie zum Abschwenken der Beinstützen den Hebel zum Rahmenrohr (1, Abb.14) und schwenken die Beinstütze gleichzeitig nach außen (2, Abb.14).
4. Die Beinstütze kann dann nach oben abgenommen werden (3, Abb.14).



### WARNUNG

**Klemmgefahr:** Beim Abschwenken der Armlehnen können Körper- und Kleiderstücke in der Halterung eingeklemmt werden.

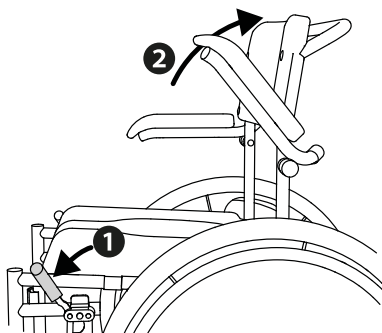


Abb.13

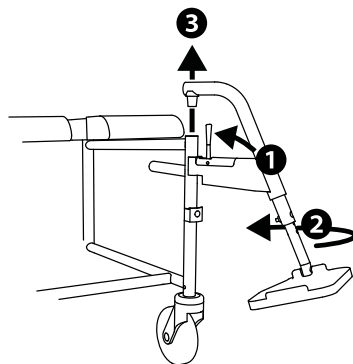


Abb.14

## EIN- UND AUSSTEIGEN VON VORNE

1. Betätigen Sie zuerst die Feststellbremsen.
2. Zum leichteren Ein- und Aussteigen können die Fußplatten hochgeklappt werden (Abb. 15) oder die gesamte Beinstütze nach außen abgeschwenkt werden (Abb. 14).

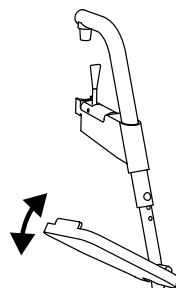


Abb.15

## LEVINA 400-2 FAHREN UND ABBREMSEN

Der **Levina 400-2** wird über die Greifreifen angetrieben und abgebremst. Umfassen Sie den Greifreifen mit der Hand und legen Sie dabei den Daumen nach vorn auf den Greifreifen (siehe Abb.16).



### WARNUNG

**Verletzungsgefahr:** Achten Sie darauf, dass Sie während der Fahrt nicht mit dem Daumen die Reifendecke des Rads berühren.

Wenn Sie vorwärts fahren möchten: Schieben Sie die beiden Räder gleichmäßig nach vorn.

Wenn Sie rückwärts fahren möchten: Schieben Sie die beiden Räder gleichmäßig nach hinten.

Wenn Sie den Duschoilettenstuhl abbremsen möchten: Schließen Sie die Hände um die Greifreifen und greifen Sie allmählich immer fester zu.

Wenn Sie zur Seite lenken möchten: Bremsen Sie das Rad auf der Seite ab, in die Sie lenken möchten.

Wenn Sie den Duschoilettenstuhl auf der Stelle drehen möchten: Schieben Sie ein Rad nach vorn und gleichzeitig das andere Rad nach hinten.



### WARNUNG

**Verbrennungsgefahr:** Wenn Sie den Duschoilettenstuhl stark abbremsen, können die Greifreifen in Ihren Händen heiß werden.

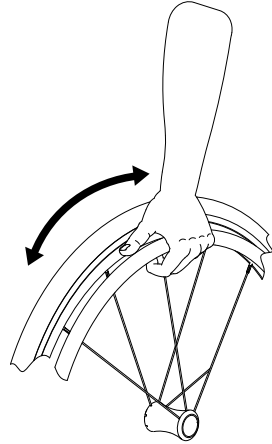


Abb.16

## BENUTZUNG ALS TOILETTENSTUHL

### Vor der Verwendung:

1. Betätigen Sie zuerst die Feststellbremsen.
2. Platzieren Sie den Eimer ohne Deckel über den Einschubschienen von hinten unter den Sitz.
3. Sofern erforderlich entfernen Sie den Einsatz des Hygieneausschnitts

### Nach der Verwendung:

1. Eimer zum Leeren nach hinten herausziehen.
2. Eimerdeckel auflegen.
3. Nach dem Entleeren wie vorgeschrieben das Produkt reinigen (siehe Kapitel „Reinigung“ / „Desinfektion“).

### Benutzung mit einem herkömmlichen WC:

1. Ziehen Sie den Eimer dazu nach hinten heraus (Abb. 17).
2. Entfernen Sie den Hygieneausschnitt.
3. Klappen Sie den Deckel des WC zurück.
4. Fahren Sie über das WC und betätigen Sie oder ihre Begleitperson die Feststellbremse.



### WARNUNG

**Klemmgefahr:** Den Eimer nicht herausziehen, solange die Person noch auf dem Duschtoilettenstuhl sitzt.

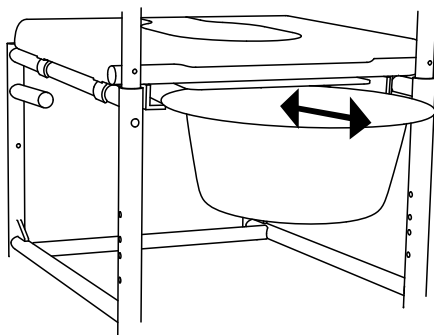


Abb.17

## BENUTZUNG ALS DUSCHSTUHL

### Vor der Verwendung:

1. Betätigen Sie zuvor die Feststellbremsen und ziehen den Toiletteneimer nach hinten heraus.
2. Zur leichten Körperreinigung und -pflege entfernen Sie den Einsatz des Hygieneausschnitts.



### WARNUNG

**Klemmgefahr:** Den Eimer nicht herausziehen, während die Person auf dem Duschtoilettenstuhl sitzt.

### Nach der Verwendung:

Nach dem Duschen wie vorgeschrieben reinigen (siehe Kapitel „Reinigung“ / „Desinfektion“).



## TRANSPORT

---

Der Duschoilettenstuhl ist kein Gerät für den häufigen Transport. Falls der Levina dennoch transportiert werden muss, empfehlen wir die Schritte der Montageanleitung rückwärts auszuführen. Der Duschoilettenstuhl sollte so verpackt werden, dass er stabil steht und keine Gefahr von plötzlichen und gefährlichen Bewegungen im Transportmittel entstehen kann.

Wenn Sie den zusammengebauten Levina tragen müssen, empfehlen wir die Fußstützen abzunehmen, bevor Sie den Duschoilettenstuhl an beiden Seiten des Sitzrahmens anheben.



### WARNUNG

**Verletzungsgefahr:** Heben Sie den Rollstuhl niemals an den Aufhängungen der Fußauflage oder an den Beinstützen an.

---

## ZUBEHÖR UND ANBAUTEN VON FREMDANBIETERN

---

Generell darf nur Originalzubehör der DIETZ GmbH verwendet werden. Wenn Fremdprodukte an den Duschoilettenstuhl montiert werden, dann geht die Verantwortung für die Sicherheit des Produktes an denjenigen über, der das Zubehör montiert oder den Anbau vornimmt. Die Konformität der Kombination aus Zubehör oder Anbau und Produkt ist dann neu durch denjenigen der anbaut, zu erklären. Die von DIETZ nach MDR 2017/745, Anhang II erklärte Konformität erlischt.



### WARNUNG

**Sicherheitsgefahr:** Die Sicherheit des Produktes kann nicht gewährleistet werden, sollten Anbauten oder Zubehöre genutzt werden, die nicht von DIETZ vertrieben werden.

Sollten Zubehöre oder Anbauten am Duschoilettenstuhl vorgenommen werden, dann müssen die Sicherheitshinweise in der Bedienungsanleitung des Zubehörs oder des Anbaus in jedem Fall beachtet werden.

---

## WICHTIGE HINWEISE ZU DEN EINSTELLUNGEN

---

Für die im Folgenden beschriebenen Einstellungen wird teilweise Zubehör benötigt. Es ist ausschließlich das Original Zubehör von DIETZ zu verwenden. Nur dann ist die Konformität und damit die Sicherheit des Produktes gewährleistet.

Bei der Ersteinstellung auf einen neuen Benutzer sind alle Rollstuhl-Anpassungen von ausgewiesenerm Fachpersonal durchzuführen, damit eine fachgerechte Positionierung und die Sicherheit gewährleistet werden kann.



### WARNUNG

Komplexe Einstellarbeiten, die bei unsachgemäßer Ausführung zu einer Unfallgefahr führen können, dürfen nur durch ausgewiesenes Fachpersonal durchgeführt werden und sind entsprechend gekennzeichnet. „Von Fachpersonal durchzuführen“

Dies gilt vor allem für das Einstellen der Bremsen und bei Einstellungen, die die Stabilität des Rollstuhls beeinflussen.

---

## Eimerschienen demontieren / austauschen

**Werkzeug:** Kreuzschlitzschraubendreher ph2

Bei der Demontage der Eimerschiene gewinnen Sie ein zusätzliche Überfahrhöhe von 25 mm. Diese kann erforderlich sein für die Verwendung des Levinas mit einem herkömmlichen WC.

1. Lösen Sie hierzu die Sitzfläche vom Rahmen, indem Sie sie von vorne nach oben aus der Klemmhalterung lösen.
2. Lösen Sie auf der Unterseite die vier Schrauben der Eimerschienen mit einem Kreuzschlitzschraubendreher.

## Zubehör Toiletteneimer (optional)

Der optionale Toiletteneimer wird mit Deckel ausgeliefert und wird vor der Verwendung als Toilettenstuhl in die vormontierten Eimerschienen von hinten unter den Stuhl geschoben. Die Reinigungshinweise entnehmen Sie dem Kapitel „Reinigung/Pflege & Desinfektion“.

## Zubehör Höhenadapter 50 mm (optional)

### Von Fachpersonal durchzuführen:

**Werkzeug:** Kreuzschlitzschraubendreher ph1, Maulschlüssel 17 mm (2 Stk.) und 10 mm, Innensechskantschlüssel 5 mm

Das Höhenadapter Set besteht aus zwei Höhenadapter für die Vorderräder  $\varnothing$  19 mm und zwei Höhenadapter für die Hinterräder  $\varnothing$  17,7 mm. Beim Levina 320-2 werden alle vier ausgelieferten Höhenadapter benötigt, beim Levina 400-2 nur die Vorderen ( $\varnothing$  19 mm), da die Antriebsradhöhe über die Versetzung des Hinterrad Adapters nach unten angepasst wird.

### Levina 320-2

1. Lösen Sie alle vier Lenkrollen mit dem 10er Maulschlüssel und ziehen sie diese nach unten aus dem Rahmen.
2. Setzen Sie die vier Höhenadapter zwischen Rahmen und Lenkrolle ein und verschrauben diese mit dem Rahmen (Abb. 18).

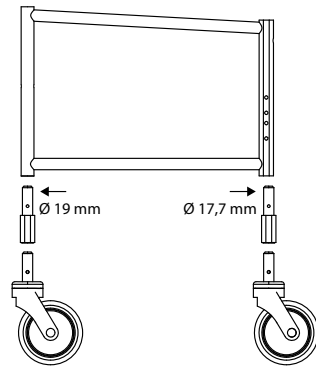


Abb.18

### Levina 400-2

1. Demontieren Sie die Antriebsräder (siehe Kapitel „Antriebsräder montieren“) und die Lenkrollen.
2. Lösen Sie die Hinterrad Adapterplatten und positionieren diese in die unteren beiden Rahmenbohrlöcher (1, Abb. 19).
3. Montieren Sie die Antriebsräder wieder in das untere Bohrloch der Hinterrad Adapterplatten.
4. Setzen Sie sodann die zwei Höhenadapter ( $\varnothing$  19 mm) bei den Lenkrollen ein (2, Abb. 19) und verschrauben Sie diese mit dem Rahmen.
5. Die Feststellbremsen müssen nach dem Einsatz der Höhenadapter neu justiert werden (siehe Kapitel „Feststellbremse montieren“).

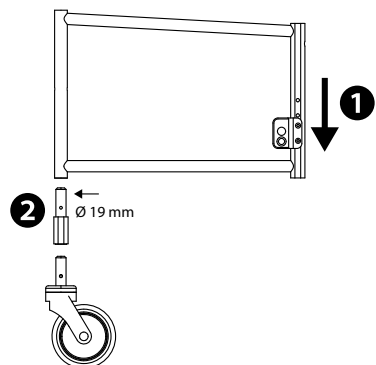


Abb.19

## DUSCHTOILETTENSTUHL ABMESSUNGEN

Die Angaben zu Abmessungen beziehen sich auf die Standardkonfiguration des Duschoilettenstuhls.

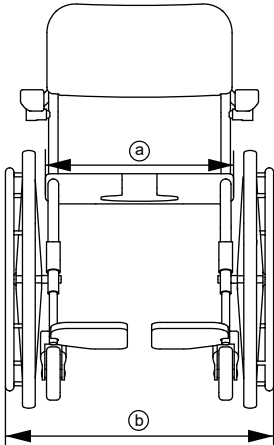


Abb.20



### HINWEIS

An textilen Bauteilen gemessene Dimensionen (z. B. Rückenhöhe) sind als Richtwerte mit einer Toleranz von  $\pm 10$  mm zu verstehen.

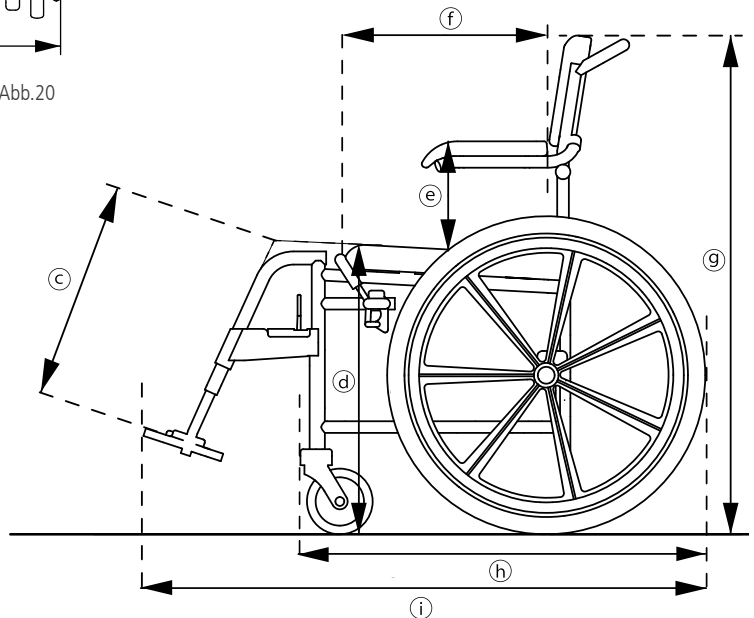


Abb.21

Spezifikationen			Levina 320-2		Levina 400-2	
			Min.	Max.	Min.	Max.
i	Gesamtlänge mit Beinstützen	mm	885	925	1015	1055
h	Gesamtlänge ohne Beinstützen	mm	630		760	
b	Gesamtbreite	mm	555		635	
g	Gesamthöhe	mm	930		945	
	Gesamtgewicht	kg	11,5		17	
	Statische Stabilität bergab	°	10		10	
	Statische Stabilität bergauf	°	10		10	
	Statische Stabilität seitlich	°	10		10	
	Sitzwinkel °	°	1,5		1,5	
f	Effektive Sitztiefe	mm	425		425	
a	Effektive Sitzbreite	mm	435		435	
d	Sitzhöhe (Vorderkante)	mm	530		530	
	Rückenwinkel	°	9		9	
	Rückenlehnen-Höhe	mm	420		420	
c	Fußplatten-Höhe zur Sitzfläche	mm	325	460	325	460
	Beinstützenwinkel zur Sitzfläche	°	110 (70)		110 (70)	
e	Armlehnenhöhe	mm	225	235	225	235
	Armlehnenlänge ab Rückenrahmen	mm	250		250	
	Greifreifendurchmesser	mm	-		535	
	Minimaler Wende Durchmesser	mm	600		870	
	Maximales Benutzergewicht <sup>1</sup>	kg	120		120	

## PRODUKTPRÜFUNGEN

ISO 17966	geprüft nach den Anforderungen und Prüfverfahren für Hilfsmittel zur Körperhygiene
EN 1021-2	geprüft ist die Beständigkeit gegenüber Entzündung durch eine Flamme für Polyester-Materialien und Kunststoffbauteile
ISO 10993-5	geprüft auf Toxizität im Material
Testdummy Gewicht	120 kg

<sup>1</sup> Maximales Benutzergewicht inklusive Zuladung / Das Gewicht der Zuladung minimiert das maximale Benutzergewicht.

## WEITERE ANGABEN

Spezifikationen		Levina 320-2	Levina 400-2
HMV Nr.		18.46.01.2018	18.46.01.0022
Farbe Rahmen		weiß	
Überfahrmaße (B x T x H)	mm	345 x 515 x 435	345 x 660 x 435
Armlehne (B x L)	mm	53 x 240	
Öffnung der Sitzfläche	mm	190 x 360	
Toiletteneimer (Ø x Höhe)	mm	220 - 316 x 170	
Toiletteneimer Deckel (Durchmesser)	mm	289	
Schiebegriffhöhe	mm	920	935
Lenkrollen (Ø x Breite)	mm "	125 x 35   4,92 x 1,38	
Antriebsrad Reifen (Ø x Breite)	mm "	609,6 x 31,75   24 x 1 <sup>1</sup> / <sub>4</sub>	
Beinstütze	kg	0,74	
Rahmen komplett inkl. Armlehnen	kg	5,45	5,6
Sitzfläche geschlossen	kg	2,84	
Hinterrad	kg	0,69	3,3
Vorderrad	kg	0,61	0,61
Toiletteneimer inkl. Deckel	kg	0,25	
Umgebungstemperatur im Betrieb		10 C° bis +40 C°	
Umgebungsbedingungen Lagerung		0 C° bis 45 C° // 20% bis 75% relative Luftfeuchtigkeit	

## MATERIALIEN

Rahmen	Aluminium
Rückenpolster	Kunststoff (PU)
Sitzpolster (schwarz)	Kunststoff (PU)
Armauflagen	Kunststoff (PU)
Reifen 24" Rad	Kunststoff (PU)
Wadenband	Kunststoff (PVC)
Handgriffe Feststellbremse 400-2	Kunststoff (PVC)
Fußplatte	Kunststoff (PP)
Greifreifen	Kunststoff (PA)
Schrauben, Verbindungen	Edelstahl

**Hinweis:** Alle verwendeten Materialien sind korrosionsbeständig und latexfrei.

## SICHERHEITSHINWEISE

---

Beachten Sie bei der Benutzung des Duschoilettenstuhls stets folgende Sicherheitshinweise, um Stürze, gefährliche Situationen und Schäden am Duschoilettenstuhl zu vermeiden:

- ▼ Der Duschoilettenstuhl darf nur im Innenbereich und auf ebenem, festem Untergrund benutzt werden.
- ▼ Sichern Sie den Duschoilettenstuhl stets gegen Wegrollen, auch bei Nichtgebrauch.
- ▼ Der Duschoilettenstuhl darf nicht zum Transport mehrerer Personen oder Lasten missbraucht werden. Beachten Sie die Zweckbestimmung.
- ▼ Der Duschoilettenstuhl muss sicher auf allen vier Rädern stehen.
- ▼ Bitte bedenken Sie, dass bei allen beweglichen Teilen (Beinstützen, Seitenteile, Toiletteneimer etc.) grundsätzlich die Gefahr besteht, sich die Finger, andere Körperteile oder Kleidungsstücke einzuklemmen. Bedienen Sie den Duschoilettenstuhl daher mit entsprechender Vorsicht.
- ▼ Zur Überwindung von Hindernissen verwenden Sie unbedingt Rampen. Ist die Steigung höher als  $10^\circ$ , besteht eine erhöhte Kippgefahr in alle Richtungen. Ohne Benutzer kann der Duschoilettenstuhl am Rahmen unter der Sitzfläche getragen werden. In beiden Fällen ist darauf zu achten, dass der Toiletteneimer leer ist.
- ▼ Kippgefahr! Bitte beachten Sie, dass durch Körperbewegungen der Schwerpunkt verlagert wird, was das Kipprisiko des Duschoilettenstuhls vergrößern kann.
- ▼ Überschreiten Sie niemals die max. Belastung von 120 kg für Benutzer inkl. Zuladung und Anbauten.
- ▼ Benutzen Sie den Duschoilettenstuhl niemals unter Einfluss von Alkohol oder anderen Mitteln, die Ihre Aufmerksamkeit und Reaktionsfähigkeit negativ beeinflussen können.
- ▼ Vermeiden Sie, den Duschoilettenstuhl längere Zeit Sonneneinstrahlung (z.B. durch ein Fenster) oder niedrigen Temperaturen auszusetzen, da Teile des Produkts (z. B. Rahmen, Beinstützen und Seitenteile) sehr heiß ( $> 41^\circ\text{C}$ ) bzw. sehr kalt ( $< 0^\circ\text{C}$ ) werden können und dies unter Umständen Hautverletzungen hervorrufen kann.
- ▼ Schwerwiegende Vorkommnisse, die im Zusammenhang mit dem Produkt auftreten, müssen dem Hersteller und der zuständigen Behörde gemeldet werden.

## WARTUNG / INSTANDHALTUNG

---

Um jederzeit einen sicheren Betrieb des Duschoilettenstuhls gewährleisten zu können, empfehlen wir, die im Instandhaltungsplan aufgeführten Überprüfungen regelmäßig durchzuführen.

Eine mangelhafte oder vernachlässigte Pflege und Instandhaltung des Duschoilettenstuhls führt zur Einschränkung der Haftung. Der Instandhaltungsplan gibt keinen Aufschluss über den tatsächlich notwendigen, am Duschoilettenstuhl festgestellten Arbeitsumfang.



### HINWEIS

Als Benutzer bemerken Sie mögliche Schäden als Erster. Sollten Sie einen Fehler, wie er im Instandhaltungsplan aufgeführt ist, oder weitere Defekte und Funktionseinschränkungen feststellen, wenden Sie sich bitte umgehend an einen autorisierten Fachhändler. \_\_\_\_\_



### HINWEIS

Die im Instandhaltungsplan erforderlichen Inspektionen und Maßnahmen sind, wenn nicht anders ausgewiesen, durch den Benutzer oder die Hilfsperson durchzuführen. \_\_\_\_\_



### WARNUNG

Um die Betriebssicherheit des Duschoilettenstuhls aufrecht zu erhalten, dürfen Reparaturen am Duschoilettenstuhl nur vom Fachhandel mit DIETZ Originalersatzteilen durchgeführt werden. Der entsprechende Ersatzteilkatalog steht Ihnen auf unserer Internetseite unter den jeweiligen Produktinformationen zur Verfügung. \_\_\_\_\_



### HINWEIS FÜR DEN FACHHÄNDLER:

Wenn der Benutzer Auffälligkeiten am Duschoilettenstuhl anzeigt, dann prüfen Sie bitte alle im Instandhaltungsplan aufgeführten Prüfpunkte. Die Überprüfungen müssen auch vor jedem Wiedereinsatz und nach längerer Produkteinlagerung (> 4 Monate) durchgeführt werden. \_\_\_\_\_



## INSTANDHALTUNGSPLAN

Was	Beschreibung	monatlich vor Benutzung	
		↓	↓
<b>Bremsen</b> Funktion überprüfen	<ul style="list-style-type: none"> <li>Bei arretierten Feststellbremsen / Totalfeststellern dürfen sich die Räder nicht drehen.</li> </ul>  Bei beschädigten Bremsen muss die Lenkrolle mit Totalfeststeller oder die Feststellbremse durch den Fachhändler ausgetauscht werden.	x	
<b>Sitzflächen und Polster</b> auf Verschmutzung / Beschädigung prüfen	<ul style="list-style-type: none"> <li>Bei Verschmutzung reinigen Sie die Sitzfläche und Polsterteile gemäß den Reinigungshinweisen.</li> <li>Lassen Sie beschädigte Sitzflächen oder Polster austauschen.</li> </ul>	x	
<b>Bewegliche Teile</b> auf Funktion und Verschleiß überprüfen	<ul style="list-style-type: none"> <li>Alle beweglichen Teile (Beinstützen, Rückenteil inkl. Seitenteile und Toiletteneimer) auf Leichtgängigkeit und geräuscharmes Funktionieren überprüfen.</li> </ul>	x	
	<ul style="list-style-type: none"> <li>Die Seitenteile müssen sich einwandfrei arretieren und spielfrei zurückschwenken lassen.</li> <li>Die Beinstützen müssen sich einwandfrei abnehmen, anbringen und arretieren lassen.</li> <li>Bei Funktions- und Oberflächenschäden müssen die Bauteile vom Fachhandel ausgetauscht werden.</li> </ul>		x
<b>Schraubverbindungen</b> auf festen Sitz überprüfen	<ul style="list-style-type: none"> <li>Alle Schraubverbindungen müssen fest angezogen sein.</li> </ul>  Selbstsichernde Muttern und Schrauben verlieren durch wiederholtes Lösen und Anziehen ihre Wirksamkeit. Deshalb müssen diese durch einen autorisierten Fachhändler ausgetauscht werden.		x
<b>Räder</b> auf Funktion, Beschädigung prüfen	<ul style="list-style-type: none"> <li>Die Lenkrollen müssen geradlinig laufen und sich leichtgängig schwenken lassen.</li> <li>Lassen Sie beschädigte und stark abgenutzte Räder/ Lenkrollen austauschen.</li> </ul>	x	
	<ul style="list-style-type: none"> <li>Entfernen Sie Schmutz und Ablagerung von den Rädern.</li> </ul>		x
<b>Rahmen, komplett</b> Funktion und Beschädigungen	<ul style="list-style-type: none"> <li>Die Rahmenteile und die Scharniere dürfen keine Schäden oder Risse aufweisen.</li> <li>Funktions- und Oberflächenschäden müssen Sie beheben lassen.</li> </ul>		x
<b>Sichtkontrolle</b> Überprüfung auf lockere Teile, Brüche; Korrosion oder andere Schäden	 Wird ein solcher Schaden festgestellt, darf das Produkt nicht mehr genutzt werden, da eine sichere Verwendung nicht mehr gewährleistet ist.		x

Was	Beschreibung	monatlich vor Benutzung	
		↓	↓
<b>Gesamter Duschoilettenstuhl</b> auf Verschmutzung prüfen	• Sitzfläche und Toiletteneimer sind nach jeder Benutzung zu Reinigen und desinfizieren.	x	
	• Je nach Verschmutzungsgrad, mindestens aber monatlich, ist der gesamte Duschoilettenstuhl zu reinigen (siehe Kapitel „Reinigung und Desinfektion“).		x

### FEHLERSUCHE UND -BEHEBUNG

Was	Mögliche Ursachen	Maßnahmen
Der Duschoilettenstuhl fährt nicht geradlinig	• Die Radachsen sind verschmutzt.	Schmutz entfernen
	• Die Räder / Lenkrollen sind abgenutzt oder beschädigt. • Die Räder/ Lenkrollen können sich nicht ungehindert drehen.	Einen autorisierten Fachhändler aufsuchen
Der Duschoilettenstuhl lässt sich schwer schieben	• Die Radachsen sind verschmutzt.	Schmutz entfernen
	• Die Gabel der Lenkrollen ist beschädigt oder die Lenkrollenaufhängung ist nicht mehr korrekt fixiert. • Die Totalfeststeller sind beschädigt.	Einen autorisierten Fachhändler aufsuchen
Die Bremsfunktion ist ungenügend und ungleichmäßig	• Die Totalfeststeller/Bremsen sind beschädigt.	Einen autorisierten Fachhändler aufsuchen
Quietsch- und Schleifgeräusche	• Diverse Ursachen	Einen autorisierten Fachhändler aufsuchen

### REPARATUR / AUSTAUSCH LENKROLLE

#### Von Fachpersonal durchzuführen:

1. Lösen Sie die Verschraubung der Lenkrolle am Rahmenrohr mit einem 10 mm Maulschlüssel.
2. Ziehen Sie die Lenkrolle an der Radgabel aus dem Rahmenrohr nach unten und setzen Sie die neue Lenkrolle ein. Zuletzt verschrauben Sie die neue Lenkrolle mit dem Rahmenrohr.

## REINIGUNG

---

Zur Reinigung des Produkts verwenden Sie lauwarmes Wasser, versetzt mit einem milden Reinigungsmittel (ohne Lösungsmittel und mit einem pH-Wert von 5-9). Nach dem Reinigen wischen Sie mit klarem Wasser nach und reiben den Stuhl mit einem Tuch trocken.

Die Räder können mit einer feuchten Bürste mit weichen Kunststoffborsten gereinigt werden (keine Drahtbürste verwenden!).

## DESINFEKTION

---

Alle Teile gründlich mit einem handelsüblichen Flächen-Desinfektionsmittel abwischen oder einsprühen. Besondere Sorgfalt empfiehlt sich bei der Desinfektion von Flächen mit häufigem Hände-/Hautkontakt, wie z. B. Sitzfläche, Toiletteneimer, Sitzpolster, Rückenteil.

Folgende Desinfektionsmittel sind materialverträglich:

- ▼ aldehydfreie Desinfektion auf Basis von Alkoholen (max. 70 % Propylalkohol).

## WEITERGABE UND WIEDEREINSATZ

---

Ihr Produkt ist für die Weitergabe/Wiedereinsatz geeignet. Die Anzahl der Wiedereinsätze ist abhängig vom Zustand der Materialabnutzung und der Funktionstauglichkeit des jeweiligen Produkts.

Bei der Weitergabe und dem Wiedereinsatz des Duschtoilettenstuhls an einen neuen Nutzer bzw. den Fachhändler denken Sie bitte daran, sämtliche für eine sichere Handhabung notwendigen technischen Unterlagen zu übergeben.

Der Duschtoilettenstuhl muss vor dem Wiedereinsatz von einem Fachhändler gereinigt, desinfiziert und auf Schäden hin untersucht und freigegeben werden. Dafür müssen alle im Instandhaltungsplan aufgeführten Prüfpunkte am Duschtoilettenstuhl kontrolliert werden.



### WARNUNG

**Materialschäden:** Verwenden Sie zur Reinigung keinen Hochdruckreiniger, keine scharfen, ätzenden Chemikalien und keine Scheuerzusätze. \_\_\_\_\_



### WARNUNG

**Materialschäden:** Achten Sie bei der Desinfektion auf die Nutzungs- und Verarbeitungshinweise des Herstellers der Reinigungs- und Desinfektionsmittel.

**Infektionsgefahr:** Der Duschtoilettenstuhl muss vor jedem Benutzwechsel desinfiziert werden. \_\_\_\_\_

## LAGERUNG

---

Wenn Sie den Duschoilettenstuhl einlagern möchten, dann achten Sie darauf, dass der Stuhl trocken, geschützt vor starker Sonneneinstrahlung und bei einer Temperatur von 0 °C bis +45 °C gelagert wird. Die Feststellbremsen oder Totalfeststeller nicht aktivieren und den Rollstuhl gegen ein ungewünschtes Wegrollen sichern.

Abnehmbare Teile (Rückenteil, Sitzfläche, Sitzpolster und Beinstützen) können entfernt und an einem sicheren Ort gelagert werden.

Nach längerer Lagerung (> 4 Monate) prüfen Sie bitte vor der Wiederbenutzung/ dem Wiedereinsatz alle im Instandhaltungsplan aufgeführten Prüfpunkte am Duschoilettenstuhl.



### WARNUNG

Den Duschoilettenstuhl nicht in der Nähe einer Wärmequelle lagern und während der Lagerung keine Gegenstände auf dem Duschoilettenstuhl ablegen. \_\_\_\_\_

## ENTSORGUNG














---

Sollten Sie den Duschoilettenstuhl nicht mehr benötigen, kontaktieren Sie bitte Ihren Fachhändler, er wird den Duschoilettenstuhl dann abholen und fachgerecht entsorgen oder weiterverwenden. Andernfalls bringen Sie das Produkt bitte zu Ihrer lokalen Entsorgungsstelle.

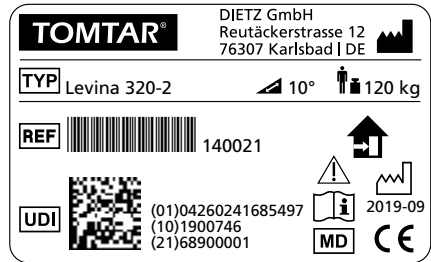
## PRODUKTKENNZEICHNUNG

Typen- und Warnschilder auf dem Duschoilettenstuhl müssen lesbar bleiben. Bitte lassen Sie unlesbare oder fehlende Schilder unverzüglich von Ihrem Fachhändler ersetzen. Die Seriennummer, welche ein Produkt eindeutig identifiziert, befindet sich auf dem Typenschild am unteren seitlichen Rahmenrohr. Es darf nicht entfernt werden.

Kennzeichnungen auf dem Produkt:

	Handelsmarke
	TYP/Modell
	REF = Artikel-Nummer
	UDI = Unique Device Identifier (01) UDI-DI / GTIN (10) Bestellnummer (21) Seriennummer
	Hersteller/Herstellerzeichen/ Kontaktanschrift
	Maximales Nutzergewicht inkl. Zuladung
	Herstellungsdatum
	Maximale Steigung die mit dem Duschoilettenstuhl sicher befahren werden kann.
	Der Duschoilettenstuhl ist nur zur Nutzung im Innenbereich zugelassen
	Bedienungsanleitung beachten
	Achtung: Sicherheitshinweise sind der Bedienungsanleitung zu entnehmen!
	Medical Device / Medizinprodukt
	CE-Kennzeichen

Typenschild



Exemplarisch Levina 320-2

Abb.22

## GEWÄHRLEISTUNG

---

Gewährleistungen beziehen sich auf alle Mängel des Produkts, die nachweislich auf Material- oder Herstellungsfehler zurückzuführen sind. Die Gewährleistungsfrist beträgt 24 Monate ab Zugang der Versandbereitschaftsanzeige, spätestens nach Auslieferung. Von der Gewährleistungspflicht ausgeschlossen sind Beschädigungen, die durch Verschleiß, durch Vorsatz, fahrlässige bzw. unsachgemäße Bedienung oder Benutzung entstanden sind. Dasselbe gilt bei Verwendung von ungeeigneten Pflegemitteln, Schmierölen bzw. Fetten.

## LEBENSDAUER

---

Die zu erwartende Produktlebensdauer beträgt bei täglicher und bestimmungsgemäßer Verwendung fünf Jahre. Voraussetzung dafür sind die Einhaltung der Instandhaltungs- und Sicherheitsvorgaben, die in dieser Gebrauchsanweisung angegeben sind.

Die angegebene Lebensdauer stellt keine zusätzliche Gewährleistung dar.

## HAFTUNG

---

Die DIETZ GmbH haftet nur, wenn die Produkte unter den vorgegebenen Bedingungen und zu den vorgegebenen Zwecken eingesetzt werden. Wir empfehlen, die Produkte sachgemäß zu handhaben und entsprechend der Anleitung zu pflegen. Für Schäden, die durch Bauteile und Ersatzteile verursacht werden, die nicht durch die DIETZ GmbH freigegeben wurden, haftet die DIETZ GmbH nicht. Reparaturen sind nur von autorisierten Fachhändlern oder vom Hersteller selbst durchzuführen.



**TOMTAR®**



Produktgruppe: Bad & WC

Produkt: Levina 320-2 / Levina 400-2

Bedienungsanleitung Version 3.0.0 DE

Stand 2020-08 (BLA)

**DIETZ GmbH**

Reutäckerstraße 12

76307 Karlsbad

Deutschland

Tel.: +49 7248.9186-0

Fax: +49 7248.9186-86

info@dietz-reha.de

www.dietz-group.de

TOMTAR ist ein eingetragenes Markenzeichen der DIETZ GmbH.

Der Vertrieb der TOMTAR-Produkte erfolgt über die DIETZ GmbH.

Druckfehler, Irrtümer und Preis- oder Produktänderungen vorbehalten.

© DIETZ GmbH, Karlsbad

Nachdruck, auch auszugsweise, nur mit schriftlicher Genehmigung von DIETZ GmbH, Karlsbad.