

**TOMTAR®**

# FAKTO+Arthritis

Arthritis Rollator

Bedienungsanleitung

Version 1.2.1 DE



Vielen Dank, dass Sie sich für den  
FAKTO+ Arthritis Rollator von DIETZ  
entschieden haben.

Lesen Sie diese Bedienungsanleitung sorgfältig durch, bevor Sie Ihren neuen FAKTO+ Arthritis benutzen. Sie erhalten darin wichtige Hinweise, die es Ihnen erlauben, die technischen Vorzüge vollständig zu nutzen. Darüber hinaus erhalten Sie Informationen, die der Betriebssicherheit sowie einer bestmöglichen Werterhaltung Ihres Arthritis Rollators dienen. Sollten Sie weitergehende Informationen zu Ihrer Versorgung wünschen, so wenden Sie sich bitte an Ihr Sanitäts-Fachhaus.

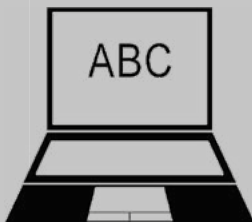
Diese Bedienungsanleitung enthält alle notwendigen Hinweise für die Handhabung des FAKTO+ Arthritis Rollators.



## HINWEIS

---

Zur größeren Darstellung steht Ihnen die Bedienungsanleitung unter **[www.dietz-reha.de](http://www.dietz-reha.de)** im PDF-Format zur Verfügung.



**01 Wichtige Informationen**

Allgemeines	4
Zweckbestimmung	4
Indikation	4
Kontraindikationen	4
Zeichen und Symbole	5

**02 Produktbeschreibung**

Lieferumfang	5
Aufbau des FAKTO+ Arthritis	6

**03 Rollator in Betrieb nehmen**

Montage	7
Rollator aufklappen	7
Armauflagen montieren	7
Armauflagen & Griffe einstellen	8
Überprüfung Montage	8

**04 Rollator benutzen**

Faltsicherung	9
Bremsen und Feststellbremse	9
Bremsen nachjustieren	9
Bremsen nachjustieren am Kabel	10

**05 Zubehör/Anbauten**

Korb (serienmäßig)	10
Ablage (serienmäßig)	10
Tablett (serienmäßig)	10

Einhandbremse (optional)	11
Anbauten / Zubehöre von Fremdanbietern	11

**06 Sicherheitsbelehrung**

Sicherheitshinweise	12
---------------------	----

**07 Hinweise zum Gebrauch**

Instandhaltung / Wartung	14
Instandhaltungsplan	15
Fehlersuche und -Behebung	16
Reinigung	18
Desinfektion	18
Weitergabe und Wiedereinsatz	19
Lagerung	19
Entsorgung	19
Produktkennzeichnung	20

**08 Herstellererklärungen**

Gewährleistung	21
Lebensdauer	21
Haftung	21

**09 Technische Daten**

Maße und technische Informationen	22
Produktprüfungen	23
Umgebungsbedingungen	23
Erfassung Identifikationsdaten	23

## ALLGEMEINES

---

Diese Bedienungsanleitung dient allen Anwendern, sowie dem Betreuungspersonal als Handlungsgrundlage für eine sichere und gefahrlose Nutzung des FAKTO+ Arthritis.

Die Anleitung beschreibt die Vorbereitung, Nutzung, Wartung und Pflege Ihres Rollators. Um die Nutzung sinnvoll auszuschöpfen und die Handhabungssicherheit beizubehalten, halten Sie die vorgegebenen Handlungsanweisungen stets ein. Sorgen Sie dafür, dass die Bedienungsanleitung für die Benutzer erreichbar bleibt.

Diese Bedienungsanleitung ist Bestandteil des Lieferumfangs. Änderungen durch technische Weiterentwicklungen gegenüber den in dieser Bedienungsanleitung dargestellten Ausführungen behalten wir uns vor. Nachdrucke, Übersetzungen und Vervielfältigungen in jeglicher Form, auch auszugsweise, bedürfen der schriftlichen Zustimmung der DIETZ GmbH.

Das Urheberrecht liegt beim Hersteller. Diese Bedienungsanleitung unterliegt keinem Änderungsdienst. Den jeweils aktuellen Stand erfahren Sie bei der DIETZ GmbH.

## ZWECKBESTIMMUNG

---

Der FAKTO+ Arthritis dient bewegungseingeschränkten Personen - auch Rheuma- und Arthritispatienten - mit max. 120 kg Körpergewicht als Gehhilfe und eingeschränkt auch als Sitzgelegenheit zum vorübergehenden Ruhen.

Er findet seine Anwendung im häuslichen und im stationären Bereich und ist ausschließlich für die Nutzung auf festem und ebenem Untergrund im Innenbereich konzipiert.

Die Zweckbestimmung kann bei Produkten abweichen, die als Sonderanfertigung gebaut und entsprechende gekennzeichnet wurden. In diesem Fall gilt die mit dem Produkt ausgelieferte Dokumentation.

## INDIKATION

---

Die Verwendung des FAKTO+ Arthritis ist angezeigt bei:

- ▶ Gehbehinderungen durch Einschränkung des aktiven oder passiven Bewegungsapparates
- ▶ bei Koordinationsschwierigkeiten in der Laufphase
- ▶ reduzierte Belastbarkeit
- ▶ Rheuma oder Arthritis

## KONTRAINDIKATIONEN

---

Die Verwendung des FAKTO+ Arthritis ist nicht angezeigt bei

- ▶ Wahrnehmungsstörungen,
- ▶ starken Gleichgewichtsstörungen
- ▶ und einem Benutzergewicht über 120 kg.

Als Aufstiegshilfe, Transporthilfe von großen Lasten oder zu ähnlichen Zwecken darf der FAKTO+ Arthritis nicht verwendet werden.

Für Kinder ist der FAKTO+ Arthritis nicht geeignet.

## ZEICHEN UND SYMBOLE

Diese Symbole markieren Textpassagen, die hilfreich sind für die Nutzung und den Betrieb des Produktes im Alltag.



### WARNUNG

Warnhinweise müssen unbedingt beachtet und angewendet werden!

Sie machen darauf aufmerksam, dass bei nicht Anwendung Verletzungsgefahr besteht und / oder Schäden am Rollator oder der Umgebung verursacht werden können.



### HINWEIS

Tipps und Ratschläge, die die Verwendung von Funktionen erleichtern.

## LIEFERUMFANG

Der Lieferumfang des FAKTO+ Arthritis beinhaltet:

- ▶ FAKTO+ Arthritis Rollator
- ▶ Einkaufskorb
- ▶ Tablett
- ▶ Bedienungsanleitung
- ▶ Kunststoffablage
- ▶ Reflektoren

Optionales Zubehör:

- ▶ Einhandbremse  
Art.Nr. 290107 (links)  
Art.Nr. 290108 (rechts)

Überprüfen Sie den Rollator nach dem Auspacken aus der Verpackung auf Vollständigkeit und Unversehrtheit. Ist der Inhalt erkennbar beschädigt, unverzüglich das Frachtunternehmen verständigen.



### WARNUNG

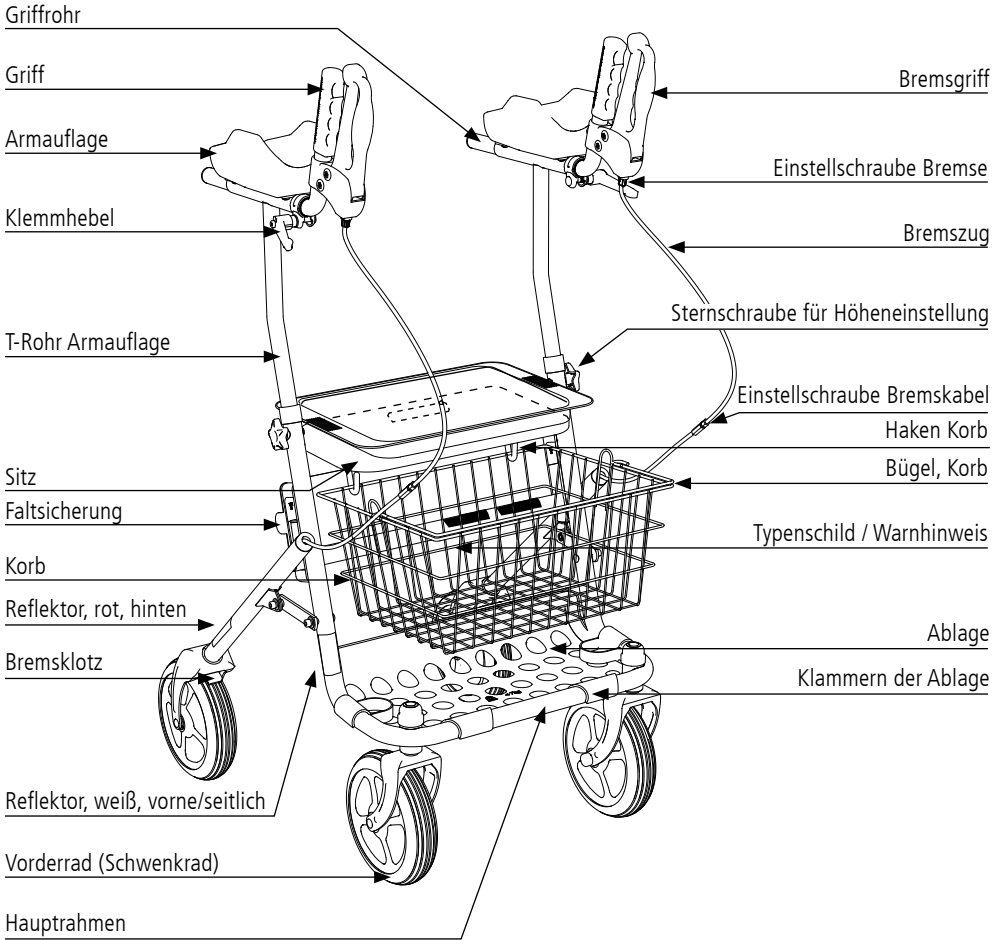
**Erstickungsgefahr!** Halten Sie Verpackungs- und Schutzfolien von Kindern fern!



### WARNUNG

**Gefahr vor giftigen Gasen!** Folien nicht verbrennen! Beim Verbrennen können giftige Gase entstehen.

**AUFBAU DES FAKTO+ ARTHRITIS**



**HINWEIS**

Die obige Darstellung hilft Ihnen die einzelnen Bauteile Ihres FAKTO+ Arthritis eindeutig zu definieren. Nehmen Sie daher beim Lesen der Bedienungsanleitung immer wieder Bezug darauf.

## MONTAGE

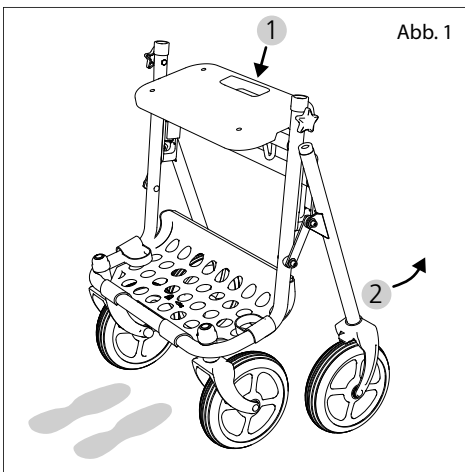
Legen Sie die Einzelteile Ihres Rollators auf den Boden. Durch die Bremszüge sind die Griffrohre bereits mit dem Hauptrahmen verbunden. Legen Sie diese rechts und links neben den Hauptrahmen.

### Rollator aufklappen

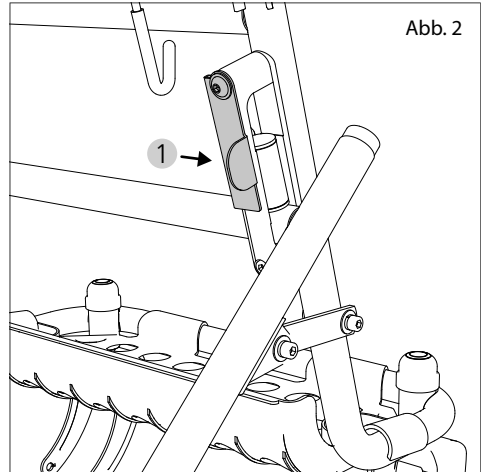
Halten Sie den Hauptrahmen am Griffloch (1, Abb. 1) des Sitzes und stellen Sie diesen mit den Vorderrädern (Schwenkräder) auf dem Boden auf. Das Griffloch muss sich an der von Ihnen abgewandten Seite befinden.

Beugen Sie sich über den Hauptrahmen und greifen Sie das von Ihnen abgewandte Teil des Rahmens, um den Rahmen zu entfalten (2, Abb. 1).

Jetzt können Sie den Rollator mit allen vier Rädern auf den Boden stellen und durch Drücken auf die Sitzfläche vollständig entfalten.



Um die Faltsicherung zu arretieren, klappen Sie den Hebel herunter bis dieser fest in der Führung einrastet (1, Abb. 2).



### HINWEIS

Um den FAKTO+ Arthritis richtig verwenden zu können, muss dieser auf Ihre individuelle Größe eingestellt werden. Diese Einstellung sollte von einer geschulten Person durchgeführt werden. —

### Armauflagen montieren

Lösen Sie die Sternschrauben der beiden T-Rohre. Nun können Sie die T-Rohre (1, Abb. 3) in die vertikalen Rohre des Rahmens einführen.

Die Klemmhebel (3, Abb. 3) am oberen Ende der T-Rohre müssen in Richtung der Vorderräder zeigen. Stecken Sie jetzt die Griffrohre in das horizontale Element der T-Rohre von vorne ein (2, Abb. 3), so dass die Seite mit dem Griff und den Bremsen in Fahrtrichtung nach oben zeigen und fixieren Sie den Klemmhebel (3, Abb. 3).

Betätigen Sie nun die Feststellbremse, indem Sie den Bremshebel von sich wegdrücken. (Siehe auch Kapitel "Bremsen und Feststellbremse")

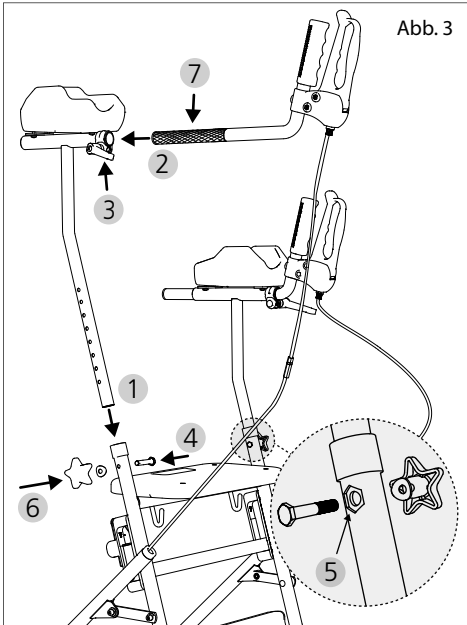


Abb. 3

### Armauflagen & Griffe einstellen

Stellen Sie nun die korrekte Höhe der Armauflagen und die Position der Griffe ein. Führen Sie dazu die Sechskantschraube (4, Abb. 3) von der Innenseite des Rahmens durch die Loch-Bohrung.

Führen Sie nun die gebogene Unterlegscheibe über das Schraubgewinde. Achten Sie dabei darauf, dass der Sechskantkopf der Schraube im „Sechskant-Ausschnitt“ (5, Abb. 3) des Rahmen-Rohres sitzt. So können Sie die Sternschraube (6, Abb. 3) werkzeuglos festziehen.

Überprüfen Sie nun die Position der Griffrohre. Diese können Sie in der Tiefe an die Länge Ihrer Unterarme anpassen.

Achten Sie darauf, dass die Griffrohre ausschließlich innerhalb des geriffelten Bereichs (7, Abb. 3)

in den T-Rohren fixiert werden.

Um die Stabilität des Rollators nicht zu beeinträchtigen, darf das Ende des Griffrohres (8, Abb. 4) nicht im T-Rohr verschwinden!

Zur Fixierung des Griffrohres ziehen Sie den Klemmhebel an und justieren Sie ihn so, dass der Hebel entgegen gesetzt der Fahrtrichtung zeigt (9, Abb. 4).

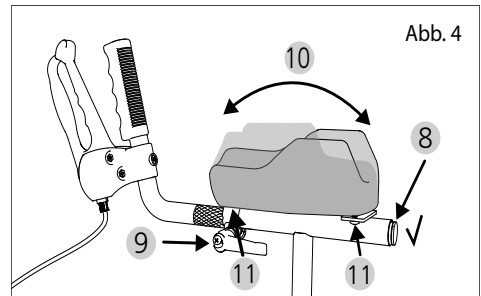


Abb. 4

Die Seitenwangen der Armauflagen aus PU-Schaum sind an einer Seite erhöht. Falls für Sie eine umgekehrte Anbringung der Armauflage bequemer ist, kann diese gedreht werden (10, Abb.4). Dazu müssen je Armauflage unterseitig vier Schrauben mit einem Kreuzschlitz-Schraubendreher gelöst werden (11, Abb.4). Sprechen Sie dazu Ihren Fachhändler an.

### Überprüfung Montage

Überprüfen Sie nun die korrekte Montage des Rollators:

- ▶ Der Rollator muss sicher auf allen vier Rädern stehen.
- ▶ Die Sterngriffschraube und Klemmhebel müssen fest angezogen sein.
- ▶ Die Griffrohre und T-Rohre mit den Armauflagen müssen verdrehsicher montiert sein.

Wenn Sie sich unsicher sind, ob der Rollator kor-



rekt montiert ist, wenden Sie sich an Ihr Sanitäts-  
haus bzw. einen autorisierten Fachhändler.

## ARTHRITIS ROLLATOR BENUTZEN

Machen Sie sich vor dem ersten Einsatz mit Ihr-  
rem FAKTO+ Arthritis ausreichend vertraut, so  
dass Sie sich sicher bei der Handhabung fühlen.

### Faltsicherung

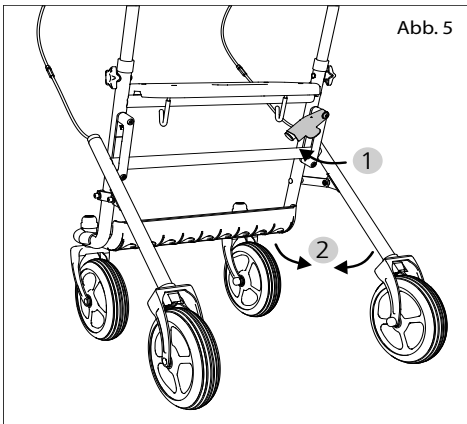


Abb. 5

Nach jedem Entfalten muss der Rollator verriegelt werden. Stellen Sie stets sicher, dass die Faltsicherung sauber in der unteren Position eingesteckt ist.

Zum Entriegeln und falten, entfernen Sie zuerst das Tablett und den Korb. Nun drücken Sie die Faltsicherung nach oben (1, Abb. 5) und schieben den vorderen und hinteren Teil des Rahmens zusammen (2, Abb. 5).

Zum Thema Faltsicherung lesen Sie bitte auch das Kapitel "Rollator Aufklappen" durch.



### WARNUNG

**Klemmgefahr!** Achten Sie beim Bedienen der Faltsicherung und beim Auf- / Zusammenklappen des Rollators auf Ihre Hände und Finger! \_

### Bremsen und Feststellbremse

Die Bedienung der Bremsen erfolgt über die Bremsgriffe, die an den Handgriffen montiert sind.

Zum Bremsen während der Fortbewegung (Betriebsbremse) ziehen Sie die beiden Bremsgriffe gleichmäßig zu sich heran (1, Abb. 6).

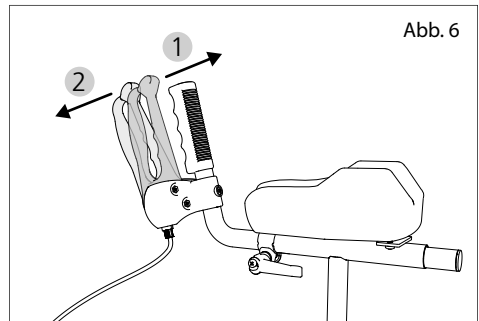


Abb. 6

Um den Rollator sicher und dauerhaft im Stand zu bremsen, um z.B. zu sitzen, drücken Sie den Bremsgriff kräftig von sich weg (2, Abb. 6).

Der Bremsgriff rastet fest in dieser Position ein. Zum Lösen ziehen Sie den Bremsgriff zu sich heran. Es ist deutlich zu spüren, dass sich die Bremse löst.

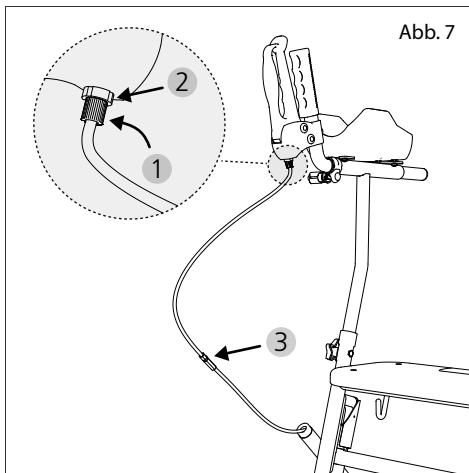


### WARNUNG

**Fehlerhafte Bremsen!** Wenden Sie sich zum Nachjustieren der Bremsen an eine geschulte Person oder einen autorisierten Fachhändler! \_\_\_\_\_

## Bremsen nachjustieren

An den Bremsgriffen finden Sie die Einstellschraube für die Bremszüge. Durch Herausdrehen (gegen den Uhrzeigersinn) erhöhen Sie die Spannung und verringern den Betätigungsweg des Bremshebels (1, Abb. 7). Die Schraube ist mit einer Mutter (2, Abb. 7) gekontert. Nach erfolgter Justierung müssen Sie stets diese Kontermutter fest anziehen, um ein selbständiges Lockern der Bremszüge zu vermeiden.



## Bremsen nachjustieren am Kabel

Die Bremsen können auch am Kabel (3, Abb. 7) nachjustiert werden. Dies kann nützlich sein, wenn die Justierung am Bremshebel nicht mehr effektiv ist, die im vorigen Absatz beschrieben wird. Auch hier müssen Sie nach erfolgter Einstellung die Kontermutter fest anziehen.



## WARNUNG

**Fehlerhafte Bremsen!** Drehen Sie die Schraube niemals völlig heraus, da sonst die Bremse nicht mehr funktioniert.

## ZUBEHÖR

Es ist ausschließlich das Original Zubehör von DIETZ zu verwenden. Nur dann ist die Konformität und damit die Sicherheit des Produktes gewährleistet.

### Korb (serienmäßig)

Der unter der Sitzfläche eingehängte Drahtkorb ist zur Ablage und zum Transport von größeren Gegenständen oder Waren bis max. 5 kg vorgesehen.

Um den Korb abzunehmen, heben Sie ihn aus den Haken unter der Sitzfläche. Nun können Sie den Bügel nach oben klappen und ihn damit tragen. Zum Befestigen am Rollator, hängen Sie den Korb wieder in die Haken ein.

Vergewissern Sie sich vor der Beladung, dass der Korb sicher eingehängt ist.

### Ablage (serienmäßig)

Die Kunststoffablage unterhalb des Korbes ist zur Ablage und zum Transport von größeren Gegenständen bis max. 7 kg, wie z.B. Ihrer Einkaufstasche vorgesehen.

Falls Sie die Ablage reinigen möchten, können Sie diese an den Halteklammern, die um das Rahmenrohr greifen, nach oben hin abziehen. Zum Einhängen drücken Sie die Klammern wieder über das Rahmenrohr und überprüfen Sie den festen Halt.

## Tablett (serienmäßig)

Das Tablett ist zum Transport von kleinen Gegenständen im Innenbereich bis max. 5 kg bestimmt.

Platzieren Sie dieses auf dem Sitz. An der Unterseite des Tablett befinden sich vier Stifte, die Sie in den vier Löchern der Sitzfläche positionieren können.



### WARNUNG

**Verbrühungsgefahr!** Transportieren Sie keine heißen Gegenstände oder Getränke mit dem Tablett!

## Einhandbremse (optional)

Falls eine Ihrer beiden Hände nicht genügend Kraft zur sicheren Betätigung der Bremse besitzt, kann der Fakto+ Arthritis optional mit einer Einhandbremse ausgestattet werden. Diese muss von Ihrem Fachhändler am Rollator montiert werden.

- ▶ Die Ausstattung Ihres Rollators mit einer Einhandbremse setzt voraus, dass Sie in der Hand die den Bremsgriff betätigt genügend Kraft besitzen, um eine sichere Handhabung zu gewährleisten.
- ▶ Es gelten die gleichen Anwendungs- und Wartungshinweise, wie bei der Ausstattung mit Bremsgriffen an beiden Griffrohren.

## ANBAUTEN UND ZUBEHÖRE VON FREMDANBIETERN

Generell darf nur Original Zubehör der DIETZ GmbH verwendet werden. Wenn Fremdprodukte an den Rollator montiert werden, dann geht die Verantwortung für die Sicherheit des Produktes an denjenigen über, der das Zubehör montiert oder den Anbau vornimmt. Die Konformität der Kombination aus Zubehör oder Anbau und Produkt ist dann neu, durch denjenigen der anbaut, zu erklären. Die von DIETZ nach MDR 2017/745, Anhang II erklärte Konformität erlischt.



### WARNUNG

**Produktsicherheit!** Die Sicherheit des Produktes kann nicht gewährleistet werden, sollten Anbauten oder Zubehöre genutzt werden, die nicht von DIETZ vertrieben werden.



### WARNUNG

**Produktsicherheit!** Sollten Zubehöre oder Anbauten am Rollator vorgenommen werden, dann müssen die Sicherheitshinweise in der Bedienungsanleitung des Zubehörs oder des Anbaus in jedem Fall beachtet werden.

## SICHERHEITSHINWEISE

---

Bei Einhaltung der bestimmungsgemäßen Verwendung, wie sie in dieser Bedienungsanleitung beschrieben wird, geht von der Benutzung des FAKTO+ Arthritis keine Gefahr aus.



### WARNUNG

**Verletzungsgefahr!** Befolgen Sie alle Sicherheitshinweise, da sonst Verletzungsgefahr bestehen kann!

---

- ▶ Der Rollator darf nur im Innenbereich und auf festem, ebenem Untergrund benutzt werden!
- ▶ Der Rollator muss sicher auf allen vier Rädern stehen!
- ▶ Kontrollieren Sie vor jeder Nutzung des Rollators, ob alle angebauten Teile ordentlich befestigt sind und ob die Bremsen funktionieren und die Faltsicherung arretiert ist.
- ▶ Blockieren Sie immer beide Bremsen, bevor Sie sich auf den Sitz des Rollators setzen.
- ▶ Der Sitz des Rollators dient nur zum vorübergehenden Ruhen, um vom Gehen eine Pause zu machen!
- ▶ Achtung: bei einer Gleichgewichtsverlagerung durch Körperbewegungen kann sich das Kipprisiko des Rollators vergrößern!
- ▶ Hängen Sie keine Taschen an die Griffe, auch dies erhöht das Kipprisiko.
- ▶ Durch die hohen Armauflagen besteht ein generell höheres Kipprisiko beim Stehen und Fahren des Rollators. Achten Sie daher stets darauf, dass die Belastung auf den Rollator gleichmäßig erfolgt!
- ▶ Achten Sie beim Bedienen der Faltsicherung und beim Auf-/Zusammenklappen des Rollators auf Ihre Hände und Finger! Es besteht Klemmgefahr!
- ▶ Überschreiten Sie niemals die max. Zuladung von 120 kg für Benutzer inklusive Zuladung!
- ▶ Setzen Sie den Rollator nicht längere Zeit direkter Sonneneinstrahlung oder niedrigen Temperaturen aus, da Teile des Produkts (z. B. Rahmen oder Handgriffe) sehr heiß ( $> 41^{\circ}\text{C}$ ) bzw. sehr kalt ( $< 0^{\circ}\text{C}$ ) werden können und dies unter Umständen Hautverletzungen hervorrufen kann.
- ▶ Stellen Sie sicher, dass der Rollator nicht in direkter Nähe von Notausgängen und Fluchtwegen abgestellt wird und diese blockiert.
- ▶ Benutzen Sie den Rollator niemals unter Einfluss von Alkohol oder anderen Mitteln, die Ihre Aufmerksamkeit und Reaktionsfähigkeit negativ beeinflussen können!

- ▶ Benutzen Sie den Rollator nur bestimmungsgemäß! Fahren Sie ihn nicht ungebremst gegen Hindernisse wie z.B. Stufen oder Kanten.
- ▶ Der Rollator ist nicht für Kinder geeignet und darf nicht bestimmungswidrig genutzt werden!
- ▶ Wenn Sie auf dem Rollator sitzen, dürfen Sie nicht Tippeln und nicht von anderen Personen geschoben werden! Es besteht Verletzungsgefahr und es können dabei Schäden am Produkt verursacht werden!
- ▶ Beachten Sie im öffentlichen Straßenverkehr die Straßenverkehrsordnung.
- ▶ Tragen Sie nach Möglichkeit helle, auffällige Kleidung und achten Sie darauf, dass die Reflektoren gut sichtbar sind. So werden Sie von den anderen Verkehrsteilnehmern besser gesehen.
- ▶ Nutzen Sie den Rollator nie als Sitzgelegenheit in einem Fahrzeug, auch nicht in einem Fahrzeug des öffentlichen Nahverkehrs. Hier besteht erhöhte Sturzgefahr!
- ▶ Gehen Sie mit dem Rollator nie auf eine Rolltreppe, da hier erhöhte Sturzgefahr besteht!
- ▶ Treppen dürfen nur mit Hilfe von Begleitpersonen überwunden werden, sofern kein Aufzug oder Rampen vorhanden sind.
- ▶ Durch Sand, Meerwasser oder Streusalz können die Lager der Räder beschädigt werden. Reinigen Sie den Rollator gründlich, wenn er solchen Bedingungen ausgesetzt war.
- ▶ Schienen oder ähnliche Unwegsamkeiten sollten Sie, falls diese nicht zu umfahren sind, immer im rechten Winkel (90°) überqueren.
- ▶ Der Rollator darf nicht zum Transport von schweren Lasten genutzt werden. Zum Transport von Gegenständen dürfen nur die Ablage, der Korb und das Tablett genutzt werden, wie im Kapitel "Zubehör" beschrieben.
- ▶ Schwerwiegende Vorfälle, die in Zusammenhang mit dem Rollator auftreten müssen dem Hersteller und der zuständigen Behörde gemeldet werden!
- ▶ Falls Sie irgendwelche Einschränkungen in der Funktion Ihres Rollators feststellen, dann bringen Sie diesen umgehend zur Instandsetzung zu Ihrem autorisierten Fachhändler.
- ▶ Vor Wiederinbetriebnahme nach Einlagerung über einem Jahr müssen alle im Instandhaltungsplan erforderlichen Inspektionen durchgeführt werden.
- ▶ Wenn es sich bei Ihrem Produkt um eine Sonderanfertigung handelt (siehe Kapitel "Produktkennzeichnung"), dann muss neben der aktuellen Bedienungsanleitung die zusätzliche Dokumentation inkl. aller Sicherheitshinweise beachtet werden.

## INSTANDHALTUNG / WARTUNG

---

Um jederzeit einen sicheren Betrieb des Rollators gewährleisten zu können, empfehlen wir die Überprüfungen des Instandhaltungsplanes regelmäßig durchzuführen.

Eine mangelhafte oder vernachlässigte Pflege und Instandhaltung des Rollators führt zur Einschränkung der Haftung. Der Instandhaltungsplan gibt keinen Aufschluss über den tatsächlich notwendigen, am Rollator festgestellten Arbeitsumfang.



### HINWEIS

Als Benutzer bemerken Sie mögliche Schäden als Erste/r. Sollten Sie einen der Fehler, wie er im Instandhaltungsplan aufgeführt ist, oder auch weitere mögliche Defekte oder Funktionseinschränkungen feststellen, wenden Sie sich bitte umgehend an einen autorisierten Fachhändler. \_\_\_\_\_



### HINWEIS

Die im Instandhaltungsplan erforderlichen Inspektionen und Maßnahmen sind, wenn nicht anders ausgewiesen, durch den Benutzer oder einer Hilfsperson durchzuführen. \_\_\_\_\_



### WARNUNG



Um die Betriebssicherheit des Rollators aufrecht zu erhalten, dürfen Reparaturen nur vom Fachhandel mit DIETZ Ersatzteilen durchgeführt werden. Das entsprechende Service-Handbuch sowie die Ersatzteillisten stehen auf unserer Website zur Verfügung. \_\_\_\_\_




### HINWEIS FÜR DEN FACHHÄNDLER

Sollte der Benutzer Auffälligkeiten am Rollator anzeigen, prüfen Sie bitte alle im Instandhaltungsplan aufgeführten Prüfpunkte. Die Überprüfungen müssen auch vor jedem Wiedereinsatz und nach längerer Produkteinlagerung (> 4 Monate) durchgeführt werden. \_\_\_\_\_

## INSTANDHALTUNGSPLAN FAKTO+ ARTHRITIS

Was überprüfen	Beschreibung	monatlich vor Fahrtbeginn	
<b>Bremsen / Feststellbremsen:</b> Funktion	<p>Bei nach vorne gedrückten/arretierten Bremsgriffen (Feststellbremse) oder angezogenen Bremsgriffen (Betriebsbremse) dürfen sich die Hinterräder nicht drehen.</p>  Die Bremsen müssen nach einem Austausch der Bowdenzüge oder der Hinterräder neu eingestellt werden. Dies darf nur durch den autorisierten Fachhändler erfolgen.	x	
<b>Griffrohre und T-Rohre:</b> Stabilität	<ol style="list-style-type: none"> <li>1. Sternschraube und Klemmhebel der Griffrohre und T-Rohre müssen sich fest arretieren lassen.</li> <li>2. Die Armauflagen und Griffrohre dürfen nicht wackeln und sich nicht verdrehen lassen.</li> </ol>	x	
<b>Faltsicherung und Faltmechanismus:</b> Funktion & Sicherheit	<ol style="list-style-type: none"> <li>1. Der Hebel der Faltsicherung muss sich problemlos betätigen lassen.</li> <li>2. Die beiden Rahmenteile müssen sich problemlos zusammen- und auseinander falten lassen. Dabei muss sich die horizontale Stange des hinteren Rahmenteils problemlos in den Schienen des vorderen Rahmenteils nach oben schieben lassen.</li> <li>3. Zur Arretierung muss sich der Hebel vollständig nach unten einrasten lassen.</li> </ol>	x	
<b>Schraub- verbindungen:</b> fester Sitz	<p>Alle Schraubverbindungen müssen fest sitzen.</p>  Selbstsichernde Muttern und Schrauben verlieren durch wiederholtes Lösen und Anziehen ihre Wirksamkeit. Deshalb müssen diese, wenn sie lose sind, durch einen autorisierten Fachhändler ausgetauscht werden.	x	
<b>Lenk- und Laufräder:</b> Gängigkeit, Funktion & Beschädigungen	<ol style="list-style-type: none"> <li>1. Die Räder müssen geradlinig laufen und dürfen nicht flattern.</li> <li>2. Die Räder sollten sich während der Fahrt leicht und geräuscharm bewegen.</li> <li>3. Wenn sich Fusseln oder Schmutz in der Radnabe befinden, bitte reinigen.</li> <li>4. Die Räder dürfen nicht beschädigt sein.</li> </ol>	x	

Was überprüfen	Beschreibung	monatlich vor Fahrtbeginn	
<b>Armauflagen:</b> Stabilität & Beschädigungen	1. Die Armauflagen dürfen nicht wackeln. Überprüfen Sie, ob die Armauflagen fest mit den T-Stücken verschraubt sind. 2. Die Polsterung der Armauflagen darf nicht beschädigt sein.		x
<b>Griffe und Griffrohre:</b> Stabilität & Beschädigungen	1. Die Handgriffe müssen fest sitzen. 2. Die Griffrohre dürfen keine äußeren Schäden / Verbiegungen aufweisen und dürfen nicht wackeln. 3. Die Klemmhebel müssen sich fest arretieren lassen.		x
<b>Sitz:</b> Verschmutzung & Beschädigung	1. Die Sitzfläche muss fest mit dem Rahmen verbunden sein. 2. Bei Verschmutzung reinigen Sie die Sitzfläche gemäß den Reinigungshinweisen. 2. Bei Beschädigung lassen Sie die Sitzfläche austauschen.		x
<b>Rahmen, komplett:</b> Funktion & Beschädigungen	1. Die beiden Rahmenteile dürfen keine Schäden oder Risse aufweisen. 2. Funktions- und Oberflächenschäden müssen behoben werden.		x
<b>Sichtkontrolle:</b> lockere Teile, Brüche, Korrosion oder andere Schäden	 Wird ein solcher Schaden festgestellt, darf der Rollator nicht mehr genutzt werden. Ein sicherer Fahrbetrieb kann nicht mehr gewährleistet werden!		x
<b>Verschmutzung:</b> Rollator, komplett	Je nach Verschmutzungsgrad, mindestens aber monatlich, ist der gesamte Rollator zu reinigen (siehe Kapitel Reinigungshinweise).		x

## FEHLERSUCHE UND -BEHEBUNG

Was	Möglich Ursachen	Maßnahmen
Die Vorderräder laufen nicht geradlinig.	Die Radgabellager sind defekt oder die Radaufhängung nicht mehr korrekt fixiert.	Einen autorisierten Fachhändler aufsuchen



Was	Möglich Ursachen	Maßnahmen
Der Rollator lässt sich schwer schieben.	Die Radachsen / Radnaben sind verschmutzt.	Schmutz entfernen
	Die Bremsen sind fehlerhaft eingestellt.	Einen autorisierten Fachhändler aufsuchen
	Die Radlager sind defekt oder die Radachsen nicht mehr korrekt fixiert.	
Die Bremsfunktion ist ungenügend oder ungleichmäßig.	Die Bremsen sind fehlerhaft eingestellt oder die Bremsklötze abgenutzt.	Einen autorisierten Fachhändler aufsuchen
Die Sitzfläche ist schräg oder nicht fest mit dem Rollator verbunden.	Der Rollator ist nicht ganz auseinander gefaltet.	Den Rollator ganz auseinander falten und die Faltsicherung arretieren.
	Die Sitzfläche ist nicht korrekt mit dem Rollator verschraubt oder defekt.	Einen autorisierten Fachhändler aufsuchen
	Das Scharnier des Faltmechanismus oder die Faltsicherung sind defekt.	
Der Rollator bietet keinen guten Halt oder steht nicht sicher.	Die Armauflagen und Griffrohre sind nicht fixiert oder falsch auf den Nutzer eingestellt.	Überprüfung der Position von Armauflagen / Schiebegriffen
		Überprüfung, ob die Sterngriffschraube und Klemmhebel der Armauflagen festangezogen sind.
	Der Rollator wurde nicht vollständig entfaltet und die Faltsicherung nicht arretiert.	Entfalten Sie den Rollator vorständig und verriegeln sie die Faltsicherung.
	Der Rahmen des Rollators oder die Armauflagen/Griffrohre sind beschädigt.	Einen autorisierten Fachhändler aufsuchen
Quietsch- und Schleifgeräusche	Diverse Ursachen	Einen autorisierten Fachhändler aufsuchen

## REINIGUNG

---

- ▶ Zur Reinigung reiben Sie den Rollator regelmäßig mit einem feuchten Lappen ab.
- ▶ Bei stärkeren Verschmutzungen können Sie ein mildes Reinigungsmittel und warmes Wasser verwenden.
- ▶ Die Räder können mit einer feuchten Bürste mit Kunststoffborsten gereinigt werden.
- ▶ Entfernen Sie Schmutz und Fusseln aus den Radnaben.
- ▶ Achten Sie nach der Reinigung auf eine vollständige Trocknung aller Teile, um die Qualität des Rollators zu erhalten.
- ▶ Verwenden Sie zur Reinigung nur handelsübliche milde Reinigungs- und Desinfektionsprodukte. Detaillierte Infos zur Desinfektion finden Sie im nächsten Kapitel.



### WARNUNG

**Materialschaden!** Verwenden Sie zur Reinigung keinen Hochdruckreiniger, keine scharfen, ätzenden Chemikalien und keine Scheuerzusätze.

Achten Sie zudem nach der Reinigung auf eine vollständige Trocknung aller Materialien, um deren Qualität zu erhalten.\_\_\_\_\_

## DESINFEKTION

---

Bei der manuellen Aufbereitung eines gebrauchten Hilfsmittels alle Teile gründlich mit einem Flächen-Desinfektionsmittel abwischen. Besondere Sorgfalt empfiehlt sich bei der Desinfektion von Flächen mit häufigem Hände- / Hautkontakt, wie den Griffen und den Armauflagen.

Folgende Desinfektionsmittel sind materialverträglich:

- ▶ Aldehydfreie Desinfektion auf Basis von Alkoholen (max. 70 % Propylalkohol)
- ▶ Desinfektionsmittel auf Aldehydbasis



### WARNUNG

**Materialschaden!** Achten Sie bei der Desinfektion auf die Nutzungs- und Verarbeitungshinweise des Herstellers der Reinigungs- & Desinfektionsmittel. \_\_\_\_\_

## WEITERGABE UND WIEDEREINSATZ

---

Ihr Produkt ist für die Weitergabe / den Wiedereinsatz geeignet, es sei denn es ist als Sonderanfertigung gekennzeichnet.

Die Anzahl der Wiedereinsätze ist abhängig vom Zustand der Materialabnutzung und der Funktionstauglichkeit des jeweiligen Produkts.

Bei der Weitergabe und dem Wiedereinsatz des Rollators an einen neuen Nutzer bzw. den Fachhändler denken Sie bitte daran, sämtliche für eine sichere Handhabung notwendigen technischen Unterlagen zu übergeben.

Der Rollator muss vor dem Wiedereinsatz von einem Fachhändler gereinigt, desinfiziert und auf Schäden hin untersucht und freigegeben werden.

Dafür müssen alle im Instandhaltungsplan aufgeführten Prüfpunkte am Rollator kontrolliert werden.

## LAGERUNG

---

Wenn Sie den Rollator einlagern möchten, dann achten Sie darauf, dass dieser trocken, geschützt vor starker Sonneneinstrahlung und bei einer Temperatur von 0 °C bis +45 °C gelagert wird. Bitte die Feststellbremsen nicht aktivieren und den Rollator gegen ein ungewünschtes Wegrollen sichern.

Nach längerer Lagerung (> 4 Monate) prüfen Sie bitte vor der Wiederbenutzung / Wiedereinsatz alle im Instandhaltungsplan aufgeführten Prüfpunkte am Rollator.



### WARNUNG

**Materialschaden!** Den Rollator nicht in der Nähe einer Wärmequelle lagern und während der Lagerung keine Gegenstände auf dem Rollator ablegen.

## ENTSORGUNG

---

Sollten Sie den Rollator nicht mehr benötigen, kontaktieren Sie bitte Ihren Fachhändler, er wird den Rollator dann abholen und fachgerecht entsorgen oder weiterverwenden. Sollte das nicht möglich sein, bringen Sie den Rollator bitte zu Ihrem lokalen Recyclinghof.

## PRODUKTKENNZEICHNUNG

Typen- und Warnschilder müssen stets lesbar bleiben. Beim FAKTO+ Arthritis sind diese auf der horizontalen Verbindungsstange des Hauptrahmens angebracht.

Bitte lassen Sie unlesbare oder fehlende Schilder/Aufkleber unverzüglich von Ihrem Fachhändler ersetzen. Dazu gehören auch die Reflektoren-Aufkleber.

Dieses Hinweis-/Warnschild befindet sich neben dem Typenschild:

**Gehilfe für Innenbereich**  
Achtung: Nur auf ebenem Untergrund verwenden!

---

**Walking aid for indoor use**  
Attention: Use on flat and firm terrain only!

Auf der nächsten Seite werden die Symbole und Informationen des hier abgebildeten Typenschildes im Detail erläutert. Auf dem Typenschild ist auch die Seriennummer Ihres Rollators zu finden.

**TOMTAR®**

DIETZ GmbH  
Reutäckerstraße 12  
76307 Karlsbad | DE

**TYP** Fakto+ Arthritis

580 mm  
 1155 mm - 1325 mm

120 kg

**REF**

347NPU

**UDI**

(01)04260241688597  
 (10)1900XXX  
 (21)358000XXX

2020-03  

**MD**

	Handelsmarke oder Produktmarke
	TYP / Modell
	REF = Artikelnummer
	UDI = Unique Device Identifier (01) UDI-DI / GTIN (10) Bestellnummer (21) Seriennummer
	Hersteller / Herstellerzeichen / Kontaktanschrift
	Maximales Nutzergewicht inkl. Zuladung
	Herstellungsdatum
	Gesamtbreite Rollator
	Gesamthöhe (min.- max.) Rollator
	Der Rollator ist für den Gebrauch im Innenbereich bestimmt
	Bedienungsanleitung beachten
	Achtung - Beachten Sie stets die Sicherheitshinweise der Bedienungsanleitung!
	Medical Device / Medizinprodukt
	CE-Kennzeichen

Bei Produkten mit der folgenden Kennzeichnung handelt es sich um eine Sonderanfertigung:

## SONDERANFERTIGUNG CUSTOM-MADE DEVICE

Sonderanfertigungen sind Produkte, die für einen Benutzer individuell angefertigt wurden. Das Typenschild, die Warnhinweise und ggf. die Zweckbestimmung weichen in diesem Fall ab. Die zusätzliche Dokumentation muss beachtet werden!

## GEWÄHRLEISTUNG

---

Gewährleistungen beziehen sich auf alle Mängel des Produkts, die nachweislich auf Material- oder Herstellungsfehler zurückzuführen sind.

Die Gewährleistungsfrist beträgt 24 Monate ab Zugang der Versandbereitschaftsanzeige, spätestens nach Auslieferung.

Von der Gewährleistungspflicht ausgeschlossen sind Beschädigungen, die durch Verschleiß, durch Vorsatz, fahrlässige bzw. unsachgemäße Bedienung oder Benutzung entstanden sind. Dasselbe gilt bei Verwendung von ungeeigneten Pflegemitteln, Schmierölen bzw. Fetten.

## LEBENSDAUER

---

Die zu erwartende Produktlebensdauer beträgt bei täglicher und bestimmungsgemäßer Verwendung fünf Jahre. Voraussetzung dafür sind die Einhaltung der Instandhaltungs- und Sicherheitsvorgaben, die in dieser Gebrauchsanweisung angegeben sind.

## HAFTUNG

---

Die DIETZ GmbH haftet nur, wenn die Produkte unter den vorgegebenen Bedingungen und zu den vorgegebenen Zwecken eingesetzt werden. Wir empfehlen, die Produkte sachgemäß zu handhaben und entsprechend der Anleitung zu pflegen. Für Schäden, die durch Bauteile und Ersatzteile verursacht werden, die nicht durch die DIETZ GmbH freigegeben wurden, haftet die DIETZ GmbH nicht. Reparaturen sind nur von autorisierten Fachhändlern oder vom Hersteller selbst durchzuführen.

## MASSE UND TECHNISCHE INFORMATIONEN

Bezeichnung	Einheit	FAKTO+ Arthritis
Artikelnummer		347NPU
HMV-Nummer		10.46.04.0017
Material / Farbe: Rahmen		Stahlrohr, pulverbeschichtet, geschweißt / mangan grey
Material / Farbe / Größe: Räder		PU, nicht markierend / dunkelgrau / 200/50 mm
Material / Farbe: Ablage, Bremsgriffe		Nylon Glasfaser verstärkt / schwarz
Material / Farbe: Griffe // Armauflagen		PVC / schwarz // PU-Schaum / schwarz
Material / Farbe: Sitzfläche // Tablett		PP / schwarz // Acryl / transparent
Material / Farbe: Korb		Stahl, pulverbeschichtet / grau
Gesamtbreite	mm	580
Gesamtlänge	mm	620
Gesamthöhe min. / max.	mm	1155 / 1325
Sitzfläche: Breite x Höhe x Tiefe	mm	380 x 595 x 190
Höhe Armauflagen min. / max. (Mitte Innenseite)	mm	980 / 1145
Verstellbarkeit Höhe T-Stücke mit Armauflagen		8 Bohrungen (mit Sterngriffschrauben) zu je 25 mm
Maß gefaltet, liegend (H / B / L)	mm	505 / 580 / 1120
Maß gefaltet, liegend, ohne T-Rohre (H / B / L)	mm	250 / 580 / 685
Wendebreite	mm	1150
Kippstabilität vorwärts	°	10,0 (gemäß EN ISO 11199-3:2005)
Kippstabilität rückwärts	°	4,0 (gemäß EN ISO 11199-3:2005)
Kippstabilität seitwärts	°	3,5 (gemäß EN ISO 11199-3:2005)
Gewicht ohne / mit Zubehör	kg	10 / 11
Maximales Nutzergewicht inkl. Zuladung	kg	120
Max. Belastbarkeit Zubehör	kg	Korb: 5 / Tablett: 5 / Ablage: 7
Empfohlene Körpergröße	m	1,55 - 1,85

## PRODUKTPRÜFUNGEN


Komplett-Test nach Gehwagen-Norm	EN ISO 11199-3
Dauerfestigkeit nach Rollatoren-Norm	EN ISO 11199-2
Biokompatibilität	ISO 10993

## UMGEBUNGSBEDINGUNGEN

Umgebungstemperatur im Betrieb	-10 C° bis +50 C°
Umgebungsbedingungen Lagerung	0 C° bis 45 C°   20% bis 75% relative Luftfeuchtigkeit

## ERFASSUNG IDENTIFIKATIONSDATEN

Wir empfehlen Ihnen die Identifikationsdaten zu Ihrem Produkt vom Typenschild in die nachfolgenden Zeilen zu übertragen, damit Sie diese bei Rückfragen zum Produkt parat haben. (Siehe Erläuterung Kapitel Produktkennzeichnung) \*

<b>TYP</b> Typ / Modell:	
<b>REF</b> Artikel Nr. / REF:	
<b>UDI</b> Seriennummer (21):	
 Herstellungsdatum:	
Sonstige Angaben/Notizen:	

\* Die Identifikationsdaten bzw. das Typenschild können bei Sonderanfertigungen abweichen

**TOMTAR®**

Produktgruppe: Rollatoren  
Produkt: FAKTO+ Arthritis Rollator  
Bedienungsanleitung Version 1.2.1 DE (MSC)  
Stand 07-2021



TOMTAR ist ein eingetragenes Markenzeichen der DIETZ GmbH.

DIETZ GmbH  
Reutäckerstraße 12  
76307 Karlsbad  
Deutschland

Tel.: +49 7248.9186-0  
Fax: +49 7248.9186-86

[info@dietz-reha.de](mailto:info@dietz-reha.de)  
[www.dietz-rehab.de](http://www.dietz-rehab.de)

Druckfehler, Irrtümer und Preis- oder Produktänderungen vorbehalten.  
© DIETZ GmbH REHA-PRODUKTE, Karlsbad  
Nachdruck, auch auszugsweise, nur mit schriftlicher Genehmigung von  
DIETZ GmbH, Karlsbad.