

Gebrauchshinweis

SARSTEDT Multi-Safe Entsorgungsboxen twin plus

DE	Gebrauchshinweis – SARSTEDT Multi-Safe Entsorgungsboxen twin plus	1 - 3
EN	Instructions for Use – SARSTEDT Multi-Safe Disposal Boxes twin plus	4 - 5
FR	Mode d'emploi – SARSTEDT Multi-Safe Boîtes à déchets twin plus	6 - 7

Verwendungszweck

Die Multi-Safe Entsorgungsboxen twin plus sind Entsorgungsbehälter, die ausschließlich zur Entsorgung von spitzen und scharfen Gegenständen wie z.B. Kanülen und Skalpellklingen aus dem medizinischen Bereich dienen.

Produktbeschreibung

Der Entsorgungsbehälter ist aus Polypropylen gefertigt. Er besteht aus einem Boxenunterteil und einem Deckel. Der Deckel muss vor Beginn der Befüllung aufgesetzt und eingerastet sein, um eine sichere Entsorgung zu gewährleisten.

Der Entsorgungsbehälter ist nur zur einmaligen Verwendung geeignet.

Produkt-handhabung

Vor der Deckelmontage kann die Einfüllöffnung stufenweise durch Ausbrechen der zwei Klappen vergrößert werden. Vor dem Befüllen den Deckel ❶ fest auf das Boxenunterteil ❷ drücken, bis er ringsherum hör- und sichtbar einrastet.

Um ein Umfallen der Box zu verhindern, vor der Befüllung die Box mit dem empfohlenen Klebeadapter oder Wandhalter durch Aufdrehen verbinden.

Zu entsorgende Gegenstände nur senkrecht, ohne Krafteinwirkung, in die Box abwerfen. Skalpelle müssen mit besonderer Sorgfalt in die Box entsorgt werden. Durch zu hohe Krafteinwirkung beim Einwerfen oder beim Nachfüllen anderer Gegenstände besteht die Gefahr einer Verkantung und Beschädigung der Boxenwandungen oder des Boxenbodens.

Für den täglichen Gebrauch den Tagesdeckel ❹ leicht in Richtung Füllöffnung eindrücken, dann ist ein Öffnen wieder möglich.

Im oberen Teil der Boxen ist eine Füll-Linie ❸ sichtbar. Die Box darf aus Sicherheitsgründen nicht über diese Füll-Linie ❸ hinaus befüllt werden.

Abdreh-/ Abziehvorrichtungen:

U-förmige Aussparung ❶ zum Abziehen von Luersystemen.

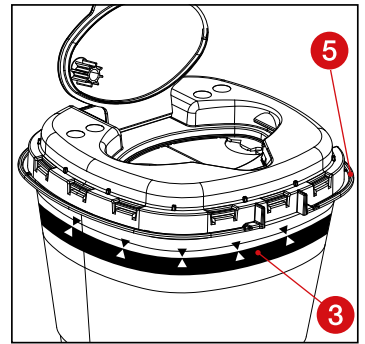
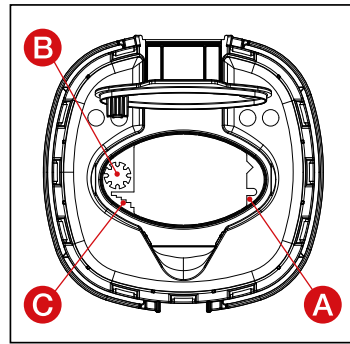
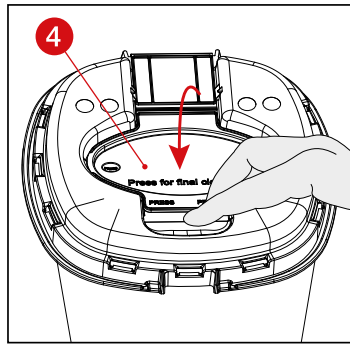
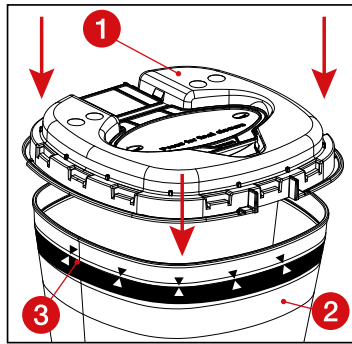
Sternförmige Vielzahnöffnung ❷ als Abdrehvorrichtung für Pens.

Aussparung mit Stufen ❸ zum Abdrehen von Kanülen.

Endverschluss des Tagesdeckels ❹:

Nach Befüllung der Box (Vorsicht: Nicht über die Füll-Linie ❸ befüllen) wie folgt verfahren: Die Box auf einen festen Untergrund stellen und den Tagesdeckel ❹ fest in die Füllöffnung drücken, bis dieser ringsum hör- und sichtbar einrastet.

Im oberen Teil der Box befindet sich ein Tragegriff ❺, der durch leichtes Ziehen nach oben gebogen wird. Die Box kann nun bequem zur nächsten Entsorgungsstelle getragen werden.



Sicherheits- und Warnhinweise

1. Verwenden Sie nur Boxen, die für die Aufnahme der zu entsorgenden Gegenstände geeignet sind.
2. Bewahren Sie die Box außerhalb der Reichweite von Kindern auf.
3. Sie müssen den Deckel vor Beginn der Befüllung aufsetzen und einrasten.
4. Drücken Sie keine Gegenstände gewaltsam in die Box.
5. Füllen Sie keine Flüssigkeiten in die Box ein.
6. Befüllen Sie die Box nicht über die Füll-Linie ❸ (Verletzungsgefahr!).
7. Fassen Sie nicht mit der Hand oder in sonstiger Weise in die Box (Verletzungsgefahr!).
8. Werfen Sie die Box nicht herunter, lassen Sie sie nicht fallen oder schütteln Sie sie nicht.
9. Stellen Sie vor Verschluss der Box sicher, dass keine Gegenstände aus der Öffnung ragen.
10. Drücken Sie die Box beim Endverschluss nicht gegen den eigenen Körper (z.B. Brust).
11. Drücken Sie die befüllte Box nicht von außen zusammen.
12. Benutzen Sie den Tragegriff ❺.
13. Prüfen Sie vor der Entsorgung, dass der Deckel ❶ und das Unterteil ❷ fest verschlossen sind.

Lagerung

Das Produkt ist bei Raumtemperatur zu lagern.

Entsorgung

Die Entsorgung muss in einer geeigneten Verbrennungsanlage erfolgen.

Symbol- und Kennzeichnungsschlüssel:



Artikelnummer



Land der Herstellung



Hersteller



Bei Wiederverwendung: Kontaminationsgefahr



Gebrauchsanleitung beachten



Vor Sonnenlicht geschützt aufbewahren



Trocken lagern



Bei beschädigter Verpackung nicht verwenden

Technische Änderungen vorbehalten.

Alle in Zusammenhang mit dem Produkt aufgetretenen schwerwiegenden Vorfälle sind dem Hersteller und der zuständigen nationalen Behörde zu melden.

Intended use

The Multi-Safe Disposal Boxes twin plus are waste containers to be used exclusively for the disposal of pointed and sharp objects, such as cannulas and scalpel blades for medical use.

Product description

The waste container is made of polypropylene. It consists of a box and a lid. Before filling the container, the lid must be attached and secured into place in order to ensure safe disposal. The waste container can be used only once.

Product handling

The size of the filling opening can be enlarged incrementally by breaking the two flaps prior to assembling the lid. Prior to filling, press the lid **1** firmly onto the box base **2** until it audibly and visibly clicks into place all the way around.

Prior to filling, twist the box onto the recommended adhesive adapter or wall holder to prevent the box from tipping over.

Ensure items for disposal are placed into the box only in a vertical direction without using force. Scalpels must be placed into the box with utmost care. Using too much force or filling the box with other items may result in items becoming jammed, damaging the walls or the base of the box.

For daily use, press the day lid **4** in slightly towards the opening, then the box can be opened again.

There is a fill line on the upper part of the boxes **3**. For safety reasons, do not fill the box above this line **3**.

Removal aids:

U-shaped recess **A** for removing sharps from Luer lock systems.

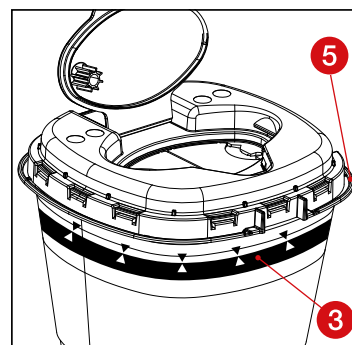
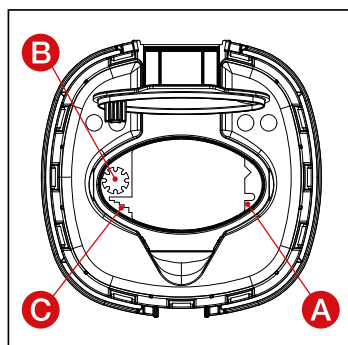
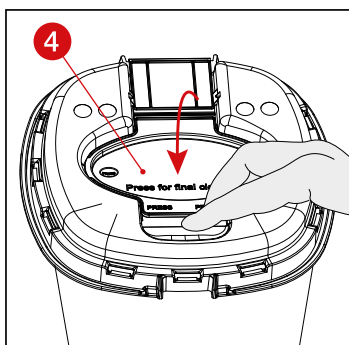
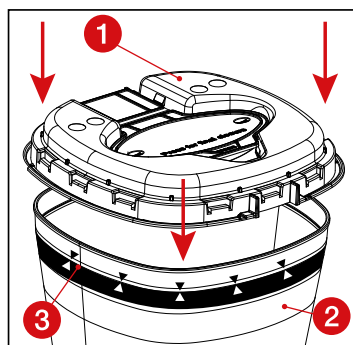
Star-shaped notched opening **B** for disassembling pens.

Recess with sections **C** for removing cannulas.

Final closure of the day lid **4**:

After filling the box (Caution: Do not fill above the fill line **3**), proceed as follows: Place the box on a stable surface and press the day lid **4** firmly into the filling opening until it audibly and visibly clicks into place.

The upper part of the box has a handle **5** that can be folded upwards by gently pulling on it. The box can now be easily carried to the next disposal site.



Safety information and warnings

1. Use only boxes that are suitable for holding the items for disposal.
2. Keep the box out of the reach of children.
3. Ensure that the lid is attached and clicked into place before filling.
4. Do not use force to place items into the box.
5. Do not pour liquids into the box.
6. Do not fill the box above the fill line **3** (risk of injury!).
7. Do not reach into the box with your hand or in any other way (risk of injury!).
8. Do not throw, drop or shake the box.
9. Ensure that no objects are protruding from the opening before closing the box.
10. Do not press the box against your body (e.g. chest) for the final closure.
11. Do not squeeze the sides of the box together when full.
12. Use the handle **5**.
13. Ensure the lid **1** and the box **2** are securely closed before disposal.

Storage

Store the product at room temperature.

Disposal

The boxes must be disposed of in a suitable incinerator.

Key for symbols and labels:



Article number



Country of manufacture



Manufacturer



If reused: Risk of contamination



Follow the instructions for use



Keep away from sunlight



Store in a dry place



Do not use if package is damaged

Technical modifications reserved

All serious incidents relating to the product shall be notified to the manufacturer and the competent national authority.

Emploi prévu

Les boîtes à déchets Multi-Safe twin plus sont des récipients d'élimination qui servent exclusivement à l'élimination d'objets pointus et tranchants, tels que les canules et lames de scalpel provenant du domaine médical.

Description du produit

Le récipient d'élimination est fabriqué en polypropylène. Il est composé de la partie inférieure d'une boîte et d'un bouchon. Avant le début du remplissage, le bouchon doit être placé et enclenché pour garantir une élimination plus sûre.

Le récipient d'élimination est à usage unique.

Manipulation du produit

Avant le montage du bouchon, l'orifice de remplissage peut être graduellement grossi en dégageant les deux volets. Avant le remplissage du bouchon ❶, appuyer fermement sur la partie inférieure de la boîte ❷ jusqu'à ce qu'il s'enclenche tout autour de manière visible et audible.

Pour éviter de faire tomber la boîte, connecter avec l'adaptateur adhésif ou le support mural conseillé en l'ouvrant avant son remplissage.

Jeter uniquement les objets à éliminer dans la boîte à la verticale, sans exercer de force. Les scalpels doivent être mis au rebut dans la boîte avec un soin particulier. Si l'effet de force est trop élevé en jetant ou en remplissant d'autres objets, un risque d'inclinaison ou de détérioration des parois de la boîte ou du socle de la boîte demeure.

Pour l'usage quotidien du bouchon journalier ❷ appuyer légèrement dans la direction de l'orifice de remplissage, puis une ouverture est de nouveau possible.

Dans la partie supérieure des boîtes, une ligne de remplissage ❸ est visible. Pour des raisons de sécurité, la boîte ne doit pas être remplie au-dessus de cette ligne de remplissage ❸.

Dispositifs de fermeture et d'extraction :

Encoche en forme de U ❸ pour l'extraction des systèmes Luer.

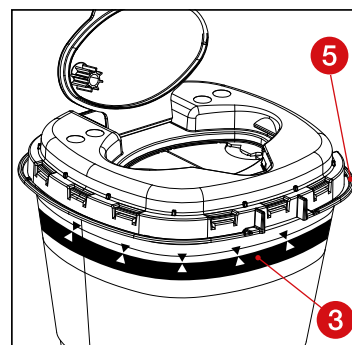
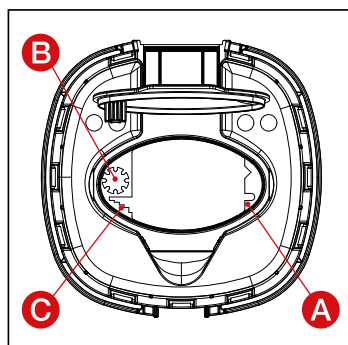
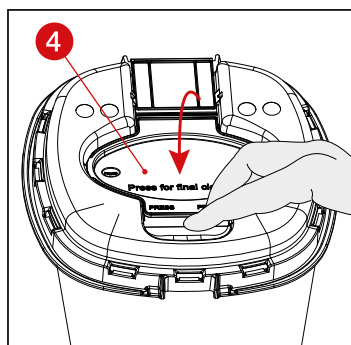
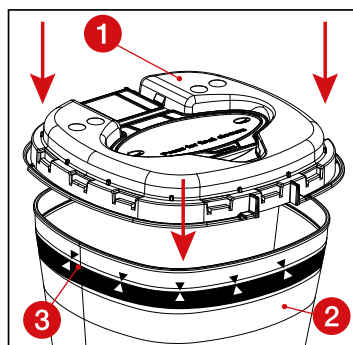
Ouverture multiple en étoile ❹ en tant que dispositif d'extraction Pens.

Encoche crantée ❺ pour fermer les canules.

Extrémité étanche du bouchon journalier ❷ :

Après le remplissage de la boîte (attention : ne pas remplir au-delà de la ligne de ❸ remplissage), procéder comme suit : Poser la boîte et le bouchon journalier sur un support fixe ❹ appuyer fermement sur l'orifice de remplissage jusqu'à ce que ce dernier s'enclenche tout autour, de manière visible et audible.

Sur la partie supérieure de la boîte est fixée une poignée ❺ qui s'incurve vers le haut en tirant légèrement dessus. La boîte peut désormais être facilement transportée jusqu'à la prochaine station de traitement des déchets.



Consignes de sécurité et avertissements

1. Utilisez uniquement des boîtes adaptées à la réception des objets à éliminer.
2. Conservez la boîte hors de portée des enfants.
3. Vous devez placer et enclencher le bouchon avant le début du remplissage.
4. Ne pressez pas les objets violemment dans la boîte.
5. Ne versez pas de liquides dans la boîte.
6. Ne remplissez pas la boîte au-delà de la ligne de remplissage ❸ (risque de blessure !).
7. Ne prenez rien à la main ou d'une autre manière dans la boîte (risque de blessure !).
8. Ne renversez pas la boîte, ne la laissez pas tomber ou ne la secouez pas.
9. Avant la fermeture de la boîte, assurez-vous qu'aucun objet ne sorte de l'ouverture.
10. Ne pressez pas la boîte fermée de manière étanche contre votre propre corps (par ex. le buste).
11. Ne compressez pas la boîte remplie de l'extérieur.
12. Utilisez la poignée ❺.
13. Avant l'élimination, vérifiez que le bouchon ❶ et la partie inférieure ❷ sont correctement fermés.

Stockage

Le produit doit être stocké à température ambiante.

Élimination

L'élimination doit avoir lieu dans un incinérateur adapté.

Clés de symbole et d'identification :



Référence



Pays de fabrication



Fabricant



En cas de réutilisation : Risque de contamination



Respecter le mode d'emploi



Conserver à l'abri du soleil



Stocker dans un endroit sec



Ne pas utiliser si l'emballage est endommagé

Sous réserve de modifications techniques.

Tous les incidents sérieux liés au produit doivent être notifiés au fabricant et à l'autorité nationale compétente.