

Der Chirurgesauger mit starker Leistung

ATMOS® Record 55

ATMOS® Record 55 DDS

ROBUST

LEISE

**EINFACHE
BEDIENUNG**



ATMOS® Record 55



Der leistungsstarke Allrounder!

Der ATMOS® Record 55 ist durch seine überragende Saugleistung und das hohe maximale Vakuum prädestiniert für den vielseitigen Einsatz im OP.

Überall wo es darauf ankommt, ein leises und leistungsstarkes Saugsystem zur Verfügung zu haben, ist der ATMOS® Record 55 am richtigen Platz.

Die bewährte Technologie macht ihn zum verlässlichen Partner bei vielen chirurgischen Anwendungen:

- Viszeralchirurgie
- Mund-Kiefer-Gesichtschirurgie
- Thoraxchirurgie
- Ästhetisch-Plastischen-Chirurgie
- Allgemeinchirurgie
- Orthopädische Chirurgie
- Gefäßchirurgie

Im Bereich der Ästhetisch-Plastischen-Chirurgie wird der ATMOS® Record 55 insbesondere für die Liposuktion eingesetzt.

Die Vorteile des ATMOS® Record 55 auf einen Blick:

- Leistungsstark:
Der Flow von 55 Litern pro Minute sorgt jederzeit für freie Sicht auf das OP-Feld.
- Leise:
Die geringe Betriebslautstärke beeinträchtigt die Konzentration im OP nicht.
- Leichte Bedienbarkeit
- Optimale Hygiene:
Das moderne Behältersysteme und der Bakterienfilter schützen das Personal und den Patienten.
- Zuverlässig:
Die bewährte ATMOS-Technologie ohne Ausfallrisiko.
- Keine Ausfälle durch verstopfte Bakterienfilter.
- Das Behältersystem ist auf Ihre Wünsche zugeschnitten:
Einweg- oder Mehrwegbehälter sind verwendbar.

ATMOS® Direct-Docking-System (DDS)

Autoklavierbare Behälter für minimalen Arbeitsaufwand.

Die Innovation des ATMOS® DDS steckt im Detail:


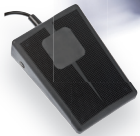
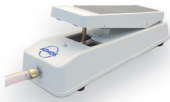
- Keine Verschlauchung nötig – „Plug & Play“-Einsatz
- Umschaltstation für einfaches Handling
- Hydrophober Bakterienfilter im Behälter integriert
- Behälter sind einfach zu montieren & demontieren
- Gut zu reinigende Konturen und Flächen

Ihre Vorteile:

- Einfaches Handling
- Fehler in der Verschlauchung sind zu 100% ausgeschlossen
- Einfache, schnelle, gründliche Wiederaufbereitung
- Zeitersparnis bei der Geräteinbetriebnahme

ATMOS® Record 55 DDS — Die sichere Lösung!

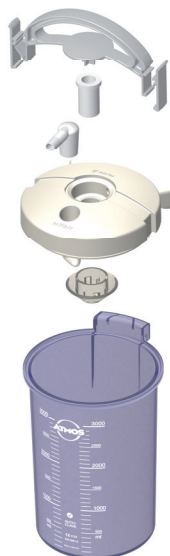
Unser Bestellvorschlag:

	REF	
	ATMOS® Record 55 DDS (2 x 3 l Behälter)	444.0930.0
	Fußschalter Zum Ein- und Ausschalten des Gerätes	443.0755.0
	Fußregler set für ATMOS Record 55 Zur Regelung des Vakuums	443.0770.0

oder

Ausführliche Informationen

Weitere Informationen bezüglich Gerätevarianten, sowie möglichem Zubehör zum ATMOS® Record 55 DDS finden Sie auf den folgenden Seiten.



Umschalthebel

Zum bequemen Anwählen des Absaugbehälters im Trolleybetrieb.

Schnell wechselbarer Bakterienfilter

Schutzmechanismus für das Gerät mit vergrößerter Filteroberfläche.

Schlauchansatz mit Dralleinlass

Gegen Schaumbildung im Sekretbehälter und verlängerter Filterstandzeit.



ATMOS® Record 55 — mit Normschiene

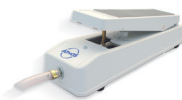
Grundausrüstung:



oder



oder



	REF
ATMOS® Record 55 Mit Normschiene	443.0700.0
Sicherheitsbehälter 250 ml Mit integriertem DDS-Bakterienfilter Übersaugstopp, inkl. Adapter für Arthroskopie (Shaver, Lavagen), Mund-Kiefer-Gesichts-Chirurgie, Liposuktion etc.	444.0646.1
Fußschalter Zum Ein- und Ausschalten des Gerätes.	443.0755.0
Fußregler Zur Regulierung des Vakuums.	443.0770.0


Mit Receptal®-Behältern:



oder


	REF
Receptal®-Behältersatz 2 x 3 l	444.0029.0
Receptal®-Behältersatz 2 x 2 l	444.0028.0
Umschalthebel	340.0096.0

Mit Serres®-Behältern:



		REF	
3 x	Serres® Gerätehalterung	340.0095.0	
	Umschalthebel	340.0096.0	
	2 x	Serres®-Aufnahmebehälter 2 l	310.0402.0
		Serres®-Absaugbeutel 2 l mit Geliermittel Nicht autoklavierbar, 22 St.	310.0400.0
	oder		
	2 x	Serres®-Aufnahmebehälter 3 l	310.0403.0
Serres®-Absaugbeutel 3 l mit Geliermittel Nicht autoklavierbar, 20 St.		310.0401.0	

Mit Mehrweg-Glas-Behältern:



		REF
2 x	Graduiertes Sekretglas 3 l Höhe 247 mm, Ø 145 mm	444.0033.0
	oder	
2 x	Graduiertes Sekretglas 5 l Höhe 302 mm, Ø 169 mm	444.0034.0
2 x	Sekretbehälterdeckel inkl. Norm- schienenhalterung	444.0650.0
	Stecknippelsatz Bestehend aus: Doppelstecknippel, Schlauchre- duzierung, mechanischer Über- laufsicherung	444.0640.0

ATMOS® Record 55 DDS

ATMOS® Record 55 DDS (2 x 3 l Behälter)	REF
<p>Fahrbarer Chirurgiesauger für hohe Anforderungen Besonders geräuscharm, stufenlose Vakuumregulierung, gedämpfte Vakuumanzeige, Umschaltung zur Behälterauswahl für Direct-Docking-Systembehälter, Anschluss für Fußschalter.</p> <p>Technische Daten:</p> <p>1 Aggregatleistung: 55 ± 3 l/min; Vakuum -98 kPa/- 735 mmHg bei NN, 230 V~, 50/60 Hz; Abmessungen (H x B x T): 940 x 500 x 390 mm</p> <p>Lieferumfang: Grundgerät, Gebrauchsanweisung, Netzanschlusskabel, 2 DDS-Behälter 3 l, 2 DDS-Systembehälterdeckel, 2 DDS-Behältertragegriffe, 2 DDS-Spritzschutz, 10 DDS-Bakterienfilter mit integriertem Übersaugstopp, DDS-Schlauchadapterset (Ø 6 mm / Ø 10 mm), Saugschlauch Ø = 6 mm, L = 2,10 m</p>	444.0930.0
<p>ATMOS® Record 55 DDS (2 x 5 l Behälter) Lieferumfang wie oben beschrieben, jedoch mit 2 x 5 l DDS-Behälter</p>	444.0940.0
Zubehör für ATMOS® Record 55 DDS	REF
<p>2 DDS-Sekretbehälter, Kunststoff 1,5 l, autoklavierbar Höhe 146 mm, Außen-Ø 166 mm</p>	340.0050.0
<p>3 DDS-Sekretbehälter, Kunststoff 3 l, autoklavierbar Höhe 247 mm, Außen-Ø 166 mm</p>	340.0051.0
<p>4 DDS-Sekretbehälter, Kunststoff 5 l, autoklavierbar Höhe 396 mm, Außen-Ø 166 mm</p>	340.0052.0
<p>DDS-Behälterdeckel, Komplett-Set Bestehend aus:</p> <p>5 DDS-Behälterdeckel, DDS-Behältergriff, DDS-Spritzschutz, DDS-Schlauchadapter-Set, Ø 6 mm + Ø 10 mm, DDS-Bakterienfilter mit integriertem Übersaugstopp, DDS-Behälterschlauchhalterung</p>	340.0040.0
<p>6 DDS-Behälterdeckel mit Dichtungen, autoklavierbar</p>	340.0053.0
<p>7 DDS-Behältergriff, grau, autoklavierbar</p>	340.0055.0
<p>8 DDS-Behältergriff, blau, autoklavierbar</p>	340.0326.0
<p>9 DDS-Spritzschutz, Silikon, autoklavierbar</p>	340.0056.0
<p>10 DDS-Schlauchadapter-Set (Ø 6 mm + Ø 10 mm), autoklavierbar</p>	340.0057.0
<p>11 DDS-Behälterschlauchhalterung, autoklavierbar</p>	340.0066.0
<p>12 DDS-Adapter für Gewebekollektor Verbindet die ATMOS® DDS-Behälter mit dem Gewebekollektor Temperaturbeständig bis 200 °C</p>	340.0062.0



1 REF 444.0930.0



2 REF 340.0050.0



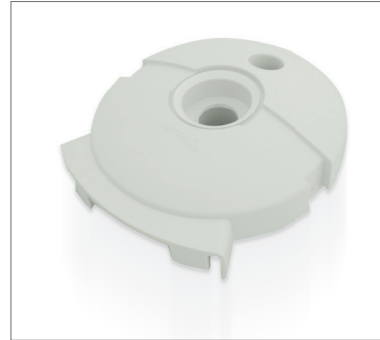
3 REF 340.0051.0



4 REF 340.0052.0



5 REF 340.0040.0



6 REF 340.0053.0



7 REF 340.0055.0



8 REF 340.0326.0



9 REF 340.0056.0



10 REF 340.0057.0



11 REF 340.0066.0



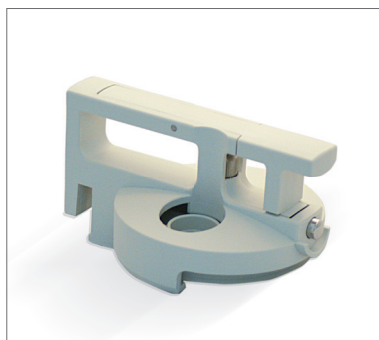
12 REF 340.0062.0

ATMOS® Record 55

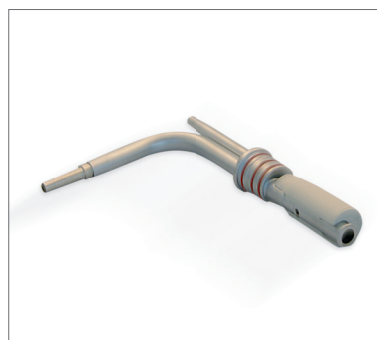
ATMOS® Record 55 mit Normschiene	REF
<p>1 Fahrbarer Chirurgiesauger für hohe Anforderungen Besonders geräuscharm, stufenlose Vakuumregulierung, gedämpfte Vakuum- anzeige, Anschluss für Fußschalter. Technische Daten: Aggregatleistung: 55 ± 3 l/min; Vakuum -98 kPa/- 735 mmHg bei NN, 230 V~, 50/60 Hz; Abmessungen (H x B x T): 940 x 500 x 390 mm Lieferumfang: Grundgerät, Gebrauchsanweisung, Netzanschlusskabel, Norm-schiene (mon- tiert), Saugschlauch, Ø 6 mm, L = 2 m, Saugschlauch, Ø 10 mm, L = 2 m, UFO- Bakterienfilter</p>	443.0700.0
Zubehör für ATMOS® Record 55 mit Normschiene	REF
<p>2 Sekretbehälterdeckel inkl. Normschienehalterung</p>	444.0650.0
<p>3 Stecknippelsatz Bestehend aus: Doppelstecknippel, Schlauchreduzierung, mechanische Überlaufsicherung</p>	444.0640.0
<p>4 Graduiertes Sekretglas 1,5 l Höhe 192 mm, Ø 115 mm</p>	444.0032.0
<p>5 Graduiertes Sekretglas 3 l Höhe 247 mm, Ø 145 mm</p>	444.0033.0
<p>6 Graduiertes Sekretglas 5 l Höhe 302 mm, Ø 169 mm</p>	444.0034.0
<p>7 Sicherheitsbehälter 250 ml (ohne hydrophobem DDS-Bakterienfilter) Überlaufschutz für ATMOS® Chirurgiesauger Hydrophober DDS-Bakterienfilter (REF 340.0054.0) kann verwendet werden</p>	444.0646.0
<p>8 Sicherheitsbehälter 250 ml (mit hydrophobem DDS-Bakterienfilter) Überlaufschutz und Übersaugstopp für ATMOS® Chirurgiesauger 1x hydrophober DDS-Bakterienfilter (REF 340.0054.0) ist im Lieferumfang enthalten</p>	444.0646.1
<p>9 Serres®-Vakuum-Umschaltstation Ermöglicht das Umschalten zwischen zwei Sekretbehältern. Kann mit Serres®-Gerätehalterung (REF 340.0095.0) an Normschiene montiert werden. Wird für DDS nicht benötigt!</p>	340.0096.0



1 REF 443.0700.0



2 REF 444.0650.0



3 REF 444.0640.0



4 REF 444.0032.0



5 REF 444.0033.0



6 REF 444.0034.0



7 REF 444.0646.0



8 REF 444.0646.1



9 REF 340.0096.0

Receptal®

Zubehör	REF
1 Receptal®-Aufnahmebehälter 1,5 l	310.0221.0
2 Receptal®-Aufnahmebehälter 2 l	443.0256.0
3 Receptal®-Aufnahmebehälter 3 l	444.0157.0
Receptal®-Paket 2 x 1,5 l Bestehend aus: 4 2 Receptal®-Halter einfach, 2 Behälter für Receptal®-Absaugbeutel 1,5 l, 2 Receptal®-Absaugbeutel 1,5 l (davon einer mit integriertem Überlaufventilfilter), Verbindungsschlauch L = 12 cm. ACHTUNG: Basisgerät muss dazu bestellt werden!	444.0027.0
Receptal®-Paket 1 x 2 l Bestehend aus: 5 Receptal®-Halter einfach, Behälter für Receptal®-Absaugbeutel 2 l, Receptal®-Absaugbeutel 2 l, Verbindungsschlauch L = 12 cm. ACHTUNG: Basisgerät muss dazu bestellt werden!	444.0030.0
6 Receptal®-Behältersatz 2 x 2 l	444.0028.0
7 Receptal®-Behältersatz 1 x 3 l	444.0031.0
8 Receptal®-Behältersatz 2 x 3 l	444.0029.0
Verbrauchsmaterialien	REF
9 Receptal®-Absaugbeutel 1,5 l, mit integriertem Überlaufventilfilter Nicht autoklavierbar, 50 St., Wechsel: 1 x pro Patient.	310.0222.2
10 Receptal®-Absaugbeutel 2 l, ohne integriertem Überlaufventilfilter Nicht autoklavierbar, 50 St., Wechsel: 1 x pro Patient.	443.0257.0
Receptal®-Absaugbeutel 2 l, mit integriertem Überlaufventilfilter Nicht autoklavierbar, 50 St., Wechsel: 1 x pro Patient.	443.0257.2
11 Receptal®-Absaugbeutel 3 l, ohne integriertem Überlaufventilfilter Für Tandemverschlauchung, nicht autoklavierbar, 50 St., Wechsel: 1 x pro Patient.	444.0153.0
Receptal®-Absaugbeutel 3 l, mit integriertem Überlaufventilfilter Nicht autoklavierbar, 50 St., Wechsel: 1 x pro Patient.	444.0154.0



1 REF 310.0221.0



2 REF 443.0256.0



3 REF 444.0157.0



4 REF 444.0027.0



5 REF 444.0030.0



6 REF 444.0028.0



7 REF 444.0031.0



8 REF 444.0029.0



9 REF 310.0222.2



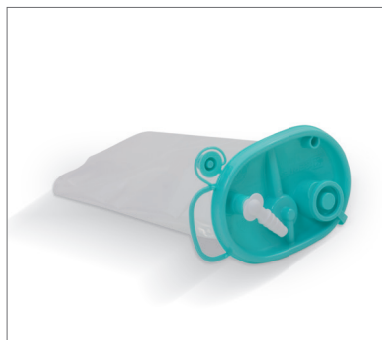
10 REF 443.0257.0



11 REF 444.0153.0

Serres® & Medi-Vac®

Verbrauchsmaterial Serres®		REF
1	Serres®-Absaugbeutel 2 l mit Geliermittel Nicht autoklavierbar, 22 St.	310.0400.0
2	Serres®-Absaugbeutel 1 l, Nicht autoklavierbar, 36 St. Mit Winkelanschluss	312.0466.0
3	Serres®-Absaugbeutel 3 l mit Geliermittel Nicht autoklavierbar, 20 St.	310.0401.0
Zubehör Serres®		REF
4	Serres®-Aufnahmebehälter 1 l	312.0465.0
5	Serres®-Aufnahmebehälter 2 l	310.0402.0
6	Serres®-Aufnahmebehälter 3 l	310.0403.0
7	Serres®-Gerätehalterung	340.0095.0
Zubehör Medi-Vac®		REF
8	Medi-Vac®-Aufnahmebehälter 1 l	312.0473.0
9	Normschienenhalter für Einmalsystem Medi-Vac® 1 l, 1,5 l	444.0451.0
Verbrauchsmaterialien Medi-Vac®		REF
10	Medi-Vac®-Absaugbeutel 1 l Nicht autoklavierbar, 50 St.	312.0474.0



1 REF 310.0400.0



2 REF 312.0466.0



3 REF 310.0401.0



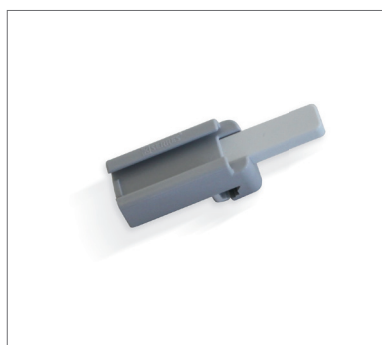
4 REF 312.0465.0



5 REF 310.0402.0



6 REF 310.0403.0



7 REF 340.0095.0



9 REF 444.0451.0



10 REF 312.0474.0



8 REF 312.0473.0

Zubehör

Zubehör für alle ATMOS® Record 55	REF
1 Fußschalter Zum Ein- und Ausschalten des Gerätes.	443.0755.0
2 Fußreglerset Zur Regelung des Vakuums.	443.0770.0
3 Schlauchhalter, Edelstahl Zum Einhängen an einer Normschiene.	320.0611.0
4 Ablagetablett, Edelstahl Mit Halter für Schienensystem.	443.0790.0



1 REF 443.0755.0



2 REF 320.0611.0



3 REF 443.0790.0

Verbrauchsmaterialien

Verbrauchsmaterialien	REF
<p>[1] Saugschlauch, Silikon, Ø 10 mm, L = 2 m, 1 St. Temperaturbeständig bis 200 °C</p>	000.0243.0
<p>[2] Saugschlauch, Silikon, Ø 6 mm, L = 2 m, 1 St. Temperaturbeständig bis 200 °C</p>	000.0361.0
<p>[3] Saugschlauch, Einmalartikel, Ø 6 mm, L = 2,10 m, 50 St. Einzelverpackt, Wechsel: 1 x pro Patient</p>	006.0059.0
<p>[4] Bakterienfilter für ATMOS® DDS-Sekretbehälter, Packung à 10 St. Zubehör nicht autoklavierbar, Wechsel mindestens alle 2 Wochen empfohlen. Bei starker Verschmutzung oder Patientenwechsel ist der Filter sofort zu wechseln.</p>	340.0054.0
<p>[5] Gewebekollektor 300 ml, Einmalartikel Ø 6 mm, Wechsel: 1 x pro Patient</p>	340.0061.0
<p>[6] Gewebekollektor 50 ml, Einmalartikel Ø 6 mm, Wechsel: 1 x pro Patient</p>	401.0555.0
<p>[7] Hydrophober Bakterien- und Virenfilter, Ø 8 mm Zur Verwendung mit einem Saugschlauch Ø 6-8 mm 99,9999% Bakterien- und Virenabscheidgrad Einmalartikel, nicht autoklavierbar, Wechsel: 1 x pro Patient</p>	443.0738.0
<p>[8] Bakterienfilter FFG - hydrophob</p>	444.0082.0
<p>[9] Hydrophober Bakterien- und Virenfilter, Ø 11 mm Zur Verwendung mit einem Saugschlauch Ø 10-11 mm 99,9999% Bakterien- und Virenabscheidgrad Einmalartikel, nicht autoklavierbar, Wechsel: 1 x pro Patient</p>	444.0628.0



1 REF 000.0243.0



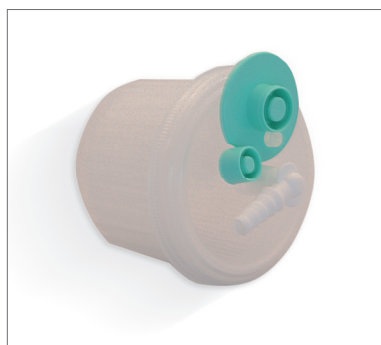
3 REF 006.0059.0



2 REF 000.0361.0



4 REF 340.0054.0



5 REF 340.0061.0



6 REF 401.0555.0



7 REF 443.0738.0



8 REF 444.0082.0



9 REF 444.0628.0



MedizinTechnik

ATMOS MedizinTechnik GmbH & Co. KG

Ludwig-Kegel-Str. 16

79853 Lenzkirch

Tel: +49 7653 689-371

ApplicationSolutions@atmosmed.com

www.atmosmed.com